

## Stream - современные полугерметичные поршневые компрессоры



# 2012

Запуск производства компрессоров  
**Stream**

## Революционные технологии и опыт на мировом рынке

История поиска новых решений охватывает более 80 лет. За это время компания разработала несколько революционных технологий: от первых полугерметичных и герметичных компрессоров, созданных в 40-е и 50-е годы прошлого столетия, до новых высокоэффективных полугерметичных компрессоров Stream и спиральных компрессоров, разработанных совсем недавно.

Значительные инвестиции в исследования, разработки и проектирование продуктов, а также технически совершенные продукты от ведущих поставщиков отрасли Copeland™ brand products, Alco Controls, Dixell и Vilter позволяют нашей компании постоянно совершенствовать

продукцию и предлагать инновационные решения.

Мы готовы к любым вызовам, как в настоящем, так и в будущем, так как обладаем штатом профессиональных сотрудников, которые всегда готовы применить свой опыт и знания при разработке решений для целевых рынков.

# 1986

Запуск производства  
компрессоров **Discus™** в Европе

# 2008

Основание **высокотехнологичного производственного и инженерного центра** в области полугерметичных технологий в Чешской Республике

# 1957

Производство **первого полугерметичного компрессора™**

# 1983

Производство **миллионного** полугерметичного компрессора Copeland™ в Европе

## Сложные задачи требуют передовых технологий

Emerson всегда стремится удовлетворять потребности рынка и продолжает развивать и совершенствовать свои компрессорные технологии для спиральных, а также полугерметичных поршневых компрессоров. Компания уделяет особое внимание сегменту коммерческой холодильной техники, так как именно в этой области компрессоры находят широкое применение. В этой сфере важно использовать обе технологии, чтобы удовлетворить более специфические требования, предъявляемые к холодильным системам.

В наших спиральных компрессорах реализованы такие разработки, как впрыск пара, цифровое регулирование производительности и компактная конструкция. Благодаря этим особенностям, они широко используются в небольших магазинах розничной торговли. Полугерметичные поршневые компрессоры идеально подходят для крупной коммерческой холодильной техники.

Для устройств, которые применяются в этих сферах, важную роль играет удобство обслуживания, простота модернизации и возможность применения механизмов регулирования производительности. Благодаря новому модельному ряду компрессоров Stream, которые включают инновационные разработки, например, цифровое регулирование, возможность работы с несколькими типами хладагентов и систему диагностики CoreSense™ для расширенной защиты и профилактического обслуживания, Emerson будет всегда занимать лидирующие позиции в области полугерметичных компрессорных технологий.

Несомненно одно: независимо от конкретных требований и сфер применения, Emerson всегда готова предложить оптимальное решение с наилучшей производительностью на основе полугерметичных или спиральных компрессоров.

### Характеристики и преимущества

#### Спиральные компрессоры

- Невысокие затраты на оборудование
- Высокая сезонная эффективность
- Простое плавное цифровое регулирование производительности
- Легкая и компактная конструкция, идеально подходит для конденсаторных агрегатов, компактных централей и распределенных систем
- Надежность и возможность выдерживать попадание жидкого хладагента

#### Полугерметичные компрессоры

- Сферы применения, требующие возможности ремонта отдельных компрессоров
- Оптимально подходят для монтажа в машинном отделении
- Идеально подходят для крупных централизованных холодильных установок
- Проверенные временем технологии и разработки
- Интегрированная электроника для расширенной защиты и диагностики

# 2011

По всему миру продано **11 миллионов** полугерметичных компрессоров

По всему миру продано **100 миллионов** спиральных компрессоров

# 2012

## Технология Stream и ее 5 ключевых преимуществ



### Диагностика

Система диагностики CoreSense™ позволяет продлить срок эксплуатации холодильной техники. Данная технология обеспечивает расширенную защиту компрессора, диагностику, связь и измерение энергопотребления.



### Эффективность

Уникальная технология клапанов на 10% повышает эффективность компрессоров Stream по сравнению с любыми другими компрессорами. Это дает возможность снизить уровень выбросов парниковых газов и сократить текущие расходы на монтаж.



### Возможность работы с несколькими хладагентами

Уникальная технология клапанов позволяет использовать в компрессорах Stream различные типы хладагентов. Одну модель можно использовать в различных условиях, при этом производительность компрессора не снизится.



### Регулирование производительности

Благодаря цифровой технологии или использованию частотного преобразователя, компрессоры Stream идеально подходят для областей применения, в которых требуется плавное регулирование производительности.



### Низкий уровень шума

Шумозащитный кожух обеспечивает компрессорам Stream самый низкий уровень шума среди всех компрессоров на рынке, что позволяет использовать компрессоры Stream в условиях, где требуется бесшумная работа.

## Семейство Stream — обширный модельный ряд компрессоров для любой сферы применения

### Компрессоры Stream для хладагентов ГФУ

Наш модельный ряд компрессоров Stream обеспечивает лучшую в своем классе производительность для устройств, в которых используются распространенные хладагенты ГФУ и становящиеся популярными хладагенты с низким значением потенциала глобального потепления. Результат? Значительное снижение эксплуатационных затрат и уменьшение негативного воздействия на окружающую среду по сравнению с конкурирующими продуктами.

Линейка включает модели с 4 и 6 цилиндрами, адаптированные для работы с частотными преобразователями, а также цифровые модели с 4 и 6 цилиндрами, оснащенные системой плавного регулирования холодопроизводительности.

Компрессоры могут быть оснащены дополнительным шумозащитным кожухом, снижающим уровень шума.



Stream 4 цилиндра



Stream 6 цилиндров



Digital Stream 4 цилиндра



Digital Stream 6 цилиндров



Шумозащитный кожух для компрессоров семейства Stream

### Компрессоры Stream для хладагента R744 - транскритические циклы

Семейство Stream включает три модели 4-цилиндровых компрессоров для транскритических циклов R744 и является идеальным решением для среднетемпературных каскадных и бустерных систем на основе R744.

Расчетное давление для данных компрессоров составляет 135 бар. Благодаря оптимизации потока хладагента и теплопередачи эти компрессоры обеспечивают наилучшую производительность. Они выпускаются со встроенными частотными преобразователями.



Stream для транскритических циклов R744

В сочетании со спиральными компрессорами для докритических циклов R744, предназначенными для низкотемпературной холодильной техники, Emerson Climate Technologies предлагает наиболее энергоэффективные решения, доступные сегодня на рынке.

### Система диагностики CoreSense™

Все модели компрессоров Stream оснащены системой диагностики CoreSense - электронным модулем, обеспечивающим расширенную защиту и диагностику, что позволяет повысить надежность системы, снизить расходы на обслуживание и увеличить срок службы оборудования.

Технология CoreSense позволяет сервисным инженерам быстрее диагностировать проблемы в системе и даже предупреждать их появление. Это дает возможность поддерживать холодильные системы в оптимальном состоянии в течение всего срока эксплуатации.



Модуль системы диагностики CoreSense

## Диагностика



### Система диагностики CoreSense: держать руку на пульсе системы

Последние тенденции свидетельствуют о том, что интеллектуальная электроника начинает играть все более важную роль в области энергосбережения, оптимизации расходов, увеличения срока службы системы и снижения расходов на жизненный цикл. Поддержка интеллектуального и удобного для пользователей диагностического инструмента в наших устройствах - это идеальное, уникальное решение.

Emerson Climate Technologies также реализует эти новейшие, уникальные разработки в холодильной технике, предлагая систему диагностики CoreSense.

#### Принцип работы

Технология CoreSense, работающая на базе закрытых алгоритмов, использует компрессор как датчик для получения информации о том, что происходит внутри устройства. Это раскрывает широкие возможности, такие как улучшенная защита электродвигателя, диагностика, коммуникация и контроль работы.

#### Преимущества для Вас

Эти функции позволяют клиентам быстро и эффективно выявлять и решать потенциальные проблемы, что в итоге повышает производительность и надежность работы компрессора.

Кроме того, технология CoreSense поддерживает другие важные функции, например, наблюдение за энергопотреблением компрессора и управление нагревателем картера.

Технология CoreSense поддерживается во всех компрессорах Stream.





## Интеллектуальная система диагностики CoreSense™ расширяет возможности вашей системы

### Преимущества для Вас

#### Расширенная защита электродвигателя

Технология CoreSense работает на базе закрытых алгоритмов и обеспечивает не только привычную базовую защиту двигателя. Она защищает компрессоры от серьезных поломок, которые могут привести к значительным убыткам, например, от блокировки ротора, работы при пропадании одной фазы и дисбаланса по напряжению. Кроме того, технология CoreSense обеспечивает защиту по температуре нагнетания.

Технология CoreSense не только защищает компрессор от такого рода неисправностей, но также отображает, сохраняет и передает информацию клиенту и ответственным сервисным инженерам. Это позволяет быстро диагностировать проблему и избежать простоя оборудования и порчи продуктов.

Это позволяет удаленно осуществлять удаленную перезагрузку и отслеживать параметры работы компрессора, не направляя техников на место установки компрессора.

### Диагностика

Особенность системы диагностики CoreSense позволяет получить доступ к журналу аварий компрессора и текущим параметрам работы. В памяти EEPROM модуля CoreSense сохраняется вся информация о сбоях в работе, включая идентификационные данные компрессора (серийный номер и номер модели). Клиент может получить доступ к этой информации непосредственно на месте, используя дисплей контроллера компрессорной станции или программное обеспечение для связи с ПК. Это программное обеспечение устанавливается на сервисном ноутбуке или на удаленном компьютере с доступом по протоколу Modbus®.

Журнал аварий может храниться по-разному:

- 8-дневный журнал аварий, в котором показано количество происшествий за день
- 10 последних аварий
- Совокупное количество сбоев в работе после первого запуска компрессора в эксплуатацию
- Информация о текущем состоянии компрессора
- Количество часов наработки компрессора, запусков нескольких компрессоров, сбросов и типов сбросов
- Количество часов наработки компрессора без недостаточного давления масла

### Интерфейс связи

Функция связи в модуле CoreSense обеспечивает доступ к различной информации, например, к журналу аварий, эксплуатационным параметрам и текущему состоянию через открытый протокол Modbus®.

Удобный и понятный интерфейс веб-сервера Dixell iProRack позволяет клиентам считывать информацию CoreSense в удаленном режиме через графический интерфейс.

Кроме того, предлагается программное обеспечение для связи с ПК: данное ПО позволяет подключить ноутбук напрямую к модулю CoreSense.

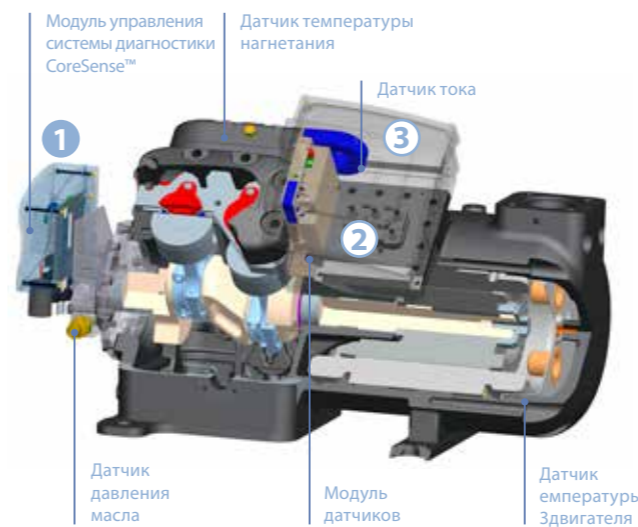
Тем самым обеспечивается доступ к информации модуля CoreSense непосредственно на местах. Например, ПО позволяет считывать эксплуатационные характеристики компрессора и журнал аварий.

### Интерфейс связи CoreSense Пример для Dixell iProRack



### Принцип работы

#### Архитектура CoreSense™



#### 1 Модуль управления CoreSense

- Защита от перегрева двигателя
- Защита по маслу
- Защита от высокой температуре нагнетания
- Связь с контроллером компрессорной станции по протоколу Modbus®
- Связь с модулем датчиков
- Проверка компрессора
- Память EEPROM
- Журнал аварий, журнал эксплуатации
- Функция локального и удаленного сброса
- Разноцветные индикаторы сигналов тревоги

#### 2 Модуль датчиков в комплекте поставки

- Считывает и обрабатывает значения напряжения,
- Передаёт информацию на модуль управления CoreSense
- Функционирует как ведомое устройство по отношению к модулю управления CoreSense
- Модуль датчиков имеет следующие функции:
  - Защита от блокировки ротора
  - Защита от низкого напряжения
  - Защита от пропадания одной фазы
  - Защита от дисбаланса по напряжению
  - Управление нагревателем картера
  - Отслеживание энергопотребления

#### 3 Датчик тока в комплекте поставки

- Считывает значения тока, поступающие на модуль датчиков

### Характеристики системы диагностики CoreSense

- Базовая защита
  - Защита от перегрева двигателя и недостаточного уровня масла
- Расширенная защита двигателя
  - Защита от пропадания одной фазы, блокировки ротора, дисбаланса по напряжению, а также защита по температуре нагнетания и от низкого напряжения
- Диагностика
  - Журнал аварий, журнал эксплуатации компрессора, информация о текущем состоянии компрессора
- Интерфейс связи
  - Система CoreSense подключается к контроллеру компрессорной станции с помощью открытого протокола Modbus®
- Расширенные функции
  - Измерение энергопотребления (напряжение, ток; cosφ), функция удаленного сброса, управление нагревателем картера

### Преимущества для Вас

- Повышенная надежность и производительность компрессоров
- Удобное профилактическое техническое обслуживание с помощью функций диагностики
- Избежание простоев холодильной системы и порчи продуктов
- Уменьшение расходов на эксплуатацию системы
  - Установленные на заводе устройства: датчик защиты по маслу, датчик температуры нагнетания и соединения устанавливаются на заводе
  - Управление нагревателем картера интегрировано в систему диагностики CoreSense
- Удаленный доступ к данным компрессора и текущему состоянию, а также возможность сброса сигналов тревоги без выезда на место
- Разноцветные индикаторы на модуле позволяют быстро определить любую проблему в работе компрессора
- Отслеживание энергопотребления компрессора позволяет анализировать расходы на энергозатраты



## Компрессоры Stream обеспечивают большую эффективность

Воздействие на окружающую среду и энергопотребление находятся в центре внимания при производстве экологичной холодильной техники. Розничной торговле приходится решать непростые задачи и находить верный баланс между экологическими и экономическими аспектами. Следовательно, энергоэффективность была и остается объектом пристального внимания, так как она напрямую влияет на уровень вредных выбросов и эксплуатационные затраты установки.

Эффективность - это основной приоритет для Emerson при разработке новых продуктов. Доказательством этому стал выпуск компрессоров Discus™ в прошлом и начало продаж компрессоров Stream в настоящем.

### Компрессор Stream с технологией клапанов Discus Преимущества для Вас

Благодаря уникальной технологии клапанов Discus компрессоры Stream обеспечивают значительную экономию. Это ключевое различие между компрессорами Stream и традиционными поршневыми компрессорами, имеющимися на рынке. Технология клапанов Discus - это основной элемент, обеспечивающий энергоэффективность компрессоров Stream.

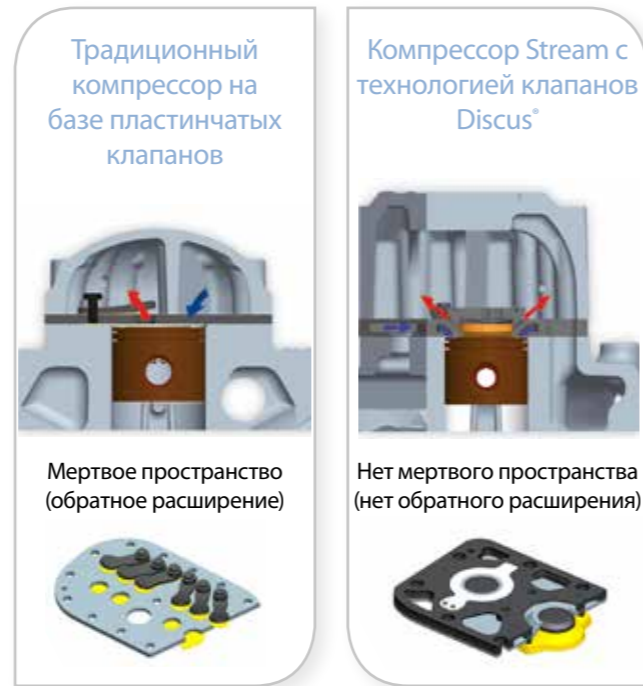


Рисунок 2: Ключевое различие между традиционными пластинчатыми клапанами и клапанами Discus

### Принцип работы

Уникальная технология клапанов позволяет газу заполнять цилиндры с минимальным нагревом, в то время как полости всасывания, сконструированные особым образом, позволяют минимизировать потери при движении газа. Благодаря этому компрессор демонстрирует высокие показатели производительности и эффективности по сравнению с традиционными компрессорами с пластинчатыми клапанами, предоставляя клиентам большую эффективность.

### Технология клапанов Discus

Технология Discus названа так потому, что клапаны нагнетания имеют коническую форму. В закрытом состоянии клапан остается утопленным в клапанную доску, что снижает зазор до абсолютного минимума, когда поршень находится вверху цилиндра (как показано на Рис. 2 справа). В традиционных компрессорах пластинчатый клапан всасывания не позволяет поршню подходить близко к верху цилиндра, что создает дополнительное «мертвое пространство» в выпускных отверстиях пластины клапана.

### Преимущества эффективности компрессоров Stream



Рисунок 1: Преимущества компрессоров Stream при использовании хладагента R404A по сравнению с любой конкурентной моделью в различных точках рабочего диапазона.

## Уникальная технология еще более улучшает наши компрессоры

В новом модельном ряду Stream используется усовершенствованная технология клапанов Discus. При этом компрессоры Stream имеют ряд характеристик, еще более повышающих их эффективность:

- Клапанная доска с большими зонами для всасывания и нагнетания газа, что позволяет минимизировать потери
- Оптимизированное распределение газа в зоне всасывания
- Усовершенствованное охлаждение двигателя благодаря изгибу боковой части корпуса что увеличивает проход для газа
- Выбор электродвигателя с учетом задач холодильной техники



### Наш инструмент для подбора поможет выбрать наиболее подходящий компрессор

Программное обеспечение Select компании Emerson включает ряд специализированных инструментов, помогающих производителям оборудования, подрядчикам и конечным пользователям подобрать наиболее энергоэффективную компрессорную технологию. Все параметры холодильной системы можно проверить на моделях энергопотребления и сравнить несколько решений.

### Исследование путем моделирования с помощью специализированного ПО для подбора

Результат анализа энергопотребления компрессора:

#### Параметры:

- Компрессор Stream и любой конкурентный продукт
- Среднетемпературная компрессорная установка с 5 компрессорами
- Расположение установки: Брюссель
- Хладагент: R404A

#### Результат:

- Снижение энергозатрат на 15% благодаря компрессору Stream
- Экономия 50 700 кВт-ч/год или 5.000 евро/год (0,1 евро/кВт-ч)

### Температурный профиль окружающей среды

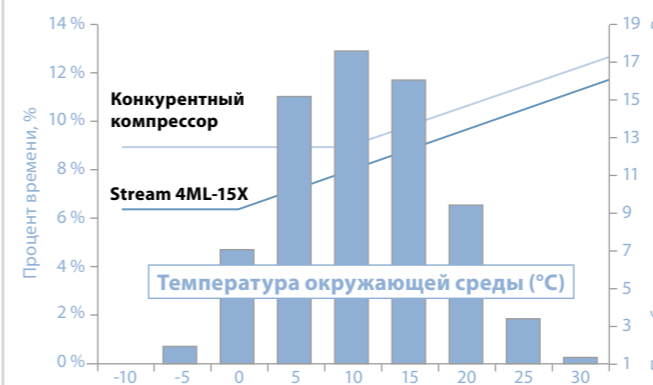


Рисунок 3: Температурный профиль в Брюсселе и потребляемая мощность одного компрессора с учетом условий окружающей среды (Stream 4ML-15X с хладагентом R404A).

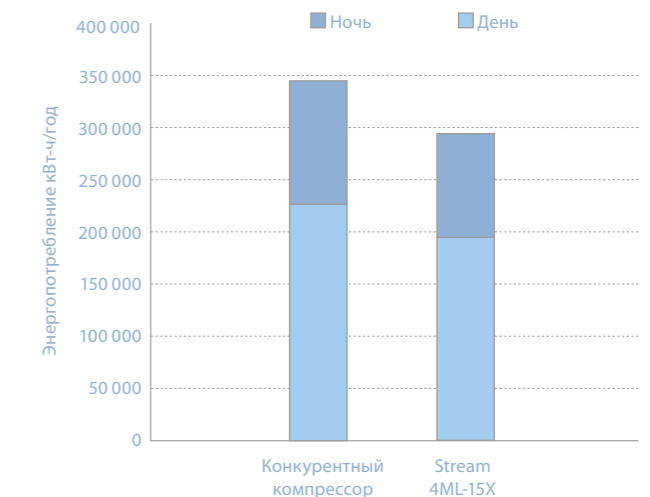


Рисунок 4: Сравнение компрессора Stream и конкурентного компрессора



### Один компрессор - много сфер применения с наибольшей эффективностью

В настоящее время наиболее часто используется хладагент R404A. Усовершенствование конструкции системы, изменение компрессорных технологий или переход на хладагенты с меньшим потенциалом глобального потепления (ПГП) может значительно снизить выбросы углекислого газа в окружающую среду.

Переход с хладагента R404A на R134a - это один из многих способов уменьшения ПГП (с 3922 до 1430). Хотя в этих целях приходится использовать компрессор с большим описанным объемом для той же холодопроизводительности, ПГП снижается на 64% и общая эффективность системы повышается.

Недавно проведенные исследования показали, что производители компрессоров «оптимизируют» конструкцию пластины клапана в соответствии с хладагентом, который будет использоваться. Это позволяет повысить эффективность, но усложняет сам продукт и увеличивает его распространение среди производителей оборудования и оптовых продавцов.

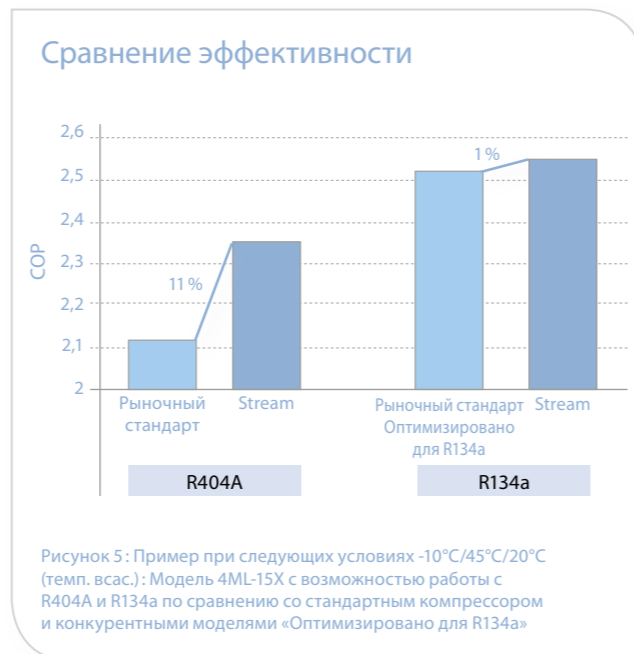
### Компрессор Stream с технологией клапанов Discus

#### Преимущества для Вас

Благодаря особой конструкции, клапанная доска Stream обеспечивает самую высокую эффективность независимо от выбранного хладагента. Фактически модель Stream позволяет добиться эффективности, которая при использовании хладагента R404A на 10% превышает рыночные стандарты. При этом та же самая модель превосходит по показателям компрессоры других производителей, предназначенные для работы с хладагентом R134a (см. Рисунок 5). Преимущества:

- › Одна модель может использоваться со всеми хладагентами (универсальность)
- › Количество моделей снижается на 50%
- › Более удобная логистика и сокращение складских запасов
- › Меньше вариаций в холодильном оборудовании
- › Более удобное обслуживание и замена компрессоров

Все модели Stream могут использоваться с хладагентами R404A, R134a, R407F, R407A, R407C и R22.



#### Принцип работы

Клапаны нагнетания компрессора связаны с двумя видами потерь:

- › Потери давления на клапане: при равном времени открытия и закрытия клапан, который открывается больше, приводит к наименьшей потере давления
- › Объем обратного расширения сжатого газа: чем больше объем обратного расширения, тем больше потери.

Благодаря конструкции пластинчатых клапанов удалось найти компромисс между этими двумя видами потерь: чем больше клапан, тем ниже падение давления, однако тем выше объем обратного расширения.

В модельном ряду Stream нет необходимости проектировать компрессоры, предназначенные только для одного хладагента. Технология клапанов с возможностью работы с несколькими хладагентами обеспечивает оптимальную производительность компрессора независимо от выбранного хладагента.

Пластинчатый клапан очень чувствителен к плотности и скорости газа, проходящего через него, поэтому необходимо достичь определенного компромисса для данного хладагента при выборе температуры конденсации. В результате оптимизации конструкции с целью повышения эффективности при низкой температуре конденсации ухудшаются показатели работы при высокой температуре конденсации.

Благодаря технологии клапанов Discus чем больше размер клапана, тем меньше потери давления. Так как клапан интегрирован в клапанную доску, отсутствует объем обратного расширения. Конструируя клапан таким образом, чтобы он имел наибольший размер, допустимый для клапанной доски, удается добиться оптимальных показателей работы независимо от выбранного хладагента и условий эксплуатации. Компрессоры Stream не требуют компромиссов.

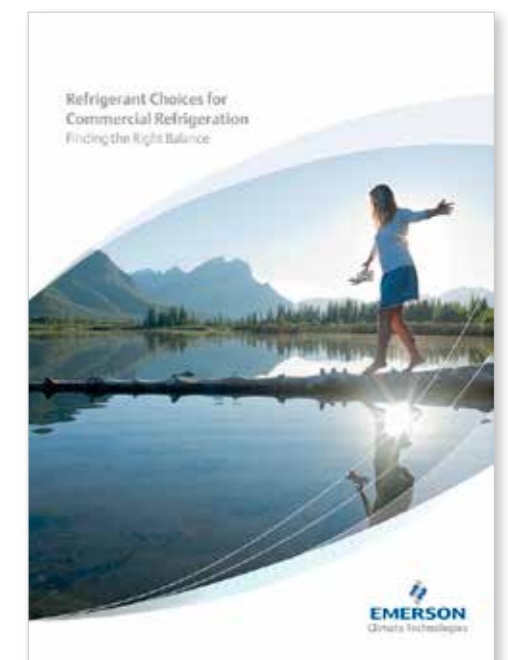


### Наш инструмент моделирования - ваш удачный выбор хладагента

Выбор хладагента, конструкция системы и компрессорная технология - это ключевые факторы, определяющие степень воздействия установки на окружающую среду. Уменьшение негативного влияния на климат путем эффективного энергопотребления и снижения выбросов углекислоты - ключевые цели Emerson.

Emerson провела исследование с целью помочь конечным пользователям, консультантам, подрядчикам и монтажникам в сложном процессе принятия решений при выборе системы охлаждения для супермаркета. Основное внимание уделяется выбору хладагента, при этом также учитываются конструкция системы и технологии, которые влияют на энергопотребление, негативное воздействие на окружающую среду и инвестиционные затраты. В качестве объекта исследования были выбраны супермаркеты, так как они демонстрируют наибольший потенциал для внедрения новых принципов проектирования с целью повышения экологичности установок.

Результаты исследования описаны в нашем отчете «Хладагенты, используемые в коммерческой холодильной технике» (доступно на веб-сайте [www.emersonclimate.eu](http://www.emersonclimate.eu)).





## Один компрессор - два варианта регулирования производительности

В области холодильной техники важная цель - сохранять и демонстрировать продукты в витринах при безопасных температурах без излишних эксплуатационных затрат. Наиболее предпочтительный способ достижения этой цели - регулирование производительности с учетом текущих нагрузок. Эта способность оборудования позволяет поддерживать более стабильную температуру в охлаждаемом пространстве, при этом удается добиться приемлемых уровней энергопотребления, так как оборудование не работает с превышением производительности.

### Ваши преимущества

Все компрессоры Stream выпускаются с поддержкой частотного регулирования производительности. Кроме того, Emerson Climate Technologies внедрила технологию Digital, чтобы расширить технологические возможности в области холодильной техники. Технология Digital широко используется по всему миру в спиральных компрессорах, установленных во многих холодильных установках. Данная технология обеспечивает самый простой и надежный способ плавного регулирования производительности. Кроме того, технология Digital применяется в полугерметичных поршневых компрессорах Stream.

## Цифровое регулирование

### Принцип работы

Соленоидный клапан устанавливается на головке блока цилиндров компрессора и приводит в действие поршень, который управляет потоком газа, поступающим в область всасывания клапанной доски Stream.

Когда требуется обеспечить охлаждение, хладагент проходит через клапанную доску, далее через клапан всасывания в цилиндры. В этих цилиндрах газ сжимается до более высокого давления, после чего нагнетается через клапан в головку блока цилиндров. Это называется «работой под нагрузкой».

Если охлаждать не требуется, поток хладагента не поступает в цилиндры и сжатия не происходит. Контролируя время фактического всасывания, можно регулировать производительность компрессора Stream Digital. Этот новый подход к регулированию производительности очень надежен и легко интегрируется в существующую конструкцию системы.

Для 4-цилиндрового компрессора на одной головке блока цилиндров устанавливается простой механизм с соленоидным клапаном, который приводит в действие два поршня. Эти поршни блокируют поступление газа в зону сжатия. Когда охлаждение не требуется, блокирование поступления потока хладагента в цилиндры останавливает процесс сжатия. Производительность компрессора можно регулировать в диапазоне от 50 до 100%, управляя временем

цикла открытия и закрытия этих двух поршней с помощью цифрового регулятора, устанавливаемого в электрошкафу.

Для 6-цилиндрового компрессора на одной головке блока цилиндров устанавливается механизм, как описано выше, в то время как на другой головке блока цилиндров устанавливается стандартный механизм регулирования производительности путем включения/выключения блока цилиндров. Это обеспечивает плавное регулирование производительности в диапазоне от 33 до 100%.

Этот новый подход к регулированию производительности очень надежен и легко интегрируется в существующую конструкцию системы. Наборы для цифровых головок блока цилиндров можно устанавливать на существующих компрессорах.

## Компрессоры Stream - это ваш выбор

### Частотное регулирование производительности

- Специализированные частотные преобразователи от Control Techniques



Частотный преобразователь Emerson

### Цифровое регулирование производительности

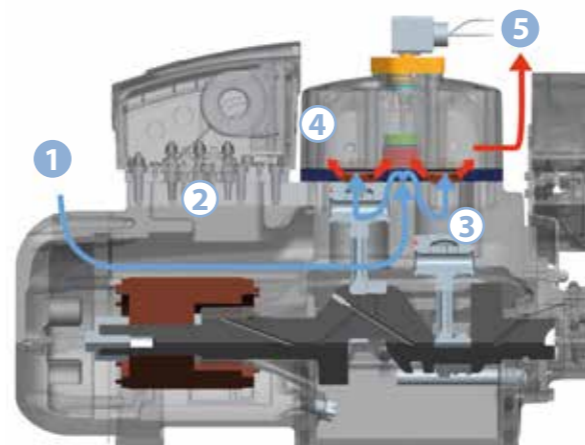
- 4-цилиндровый компрессор: Регулирование в диапазоне 50-100%
- 6-цилиндровый компрессор: Регулирование в диапазоне 33-100% или 67-100%.



### Нагрузка

Поток хладагента:

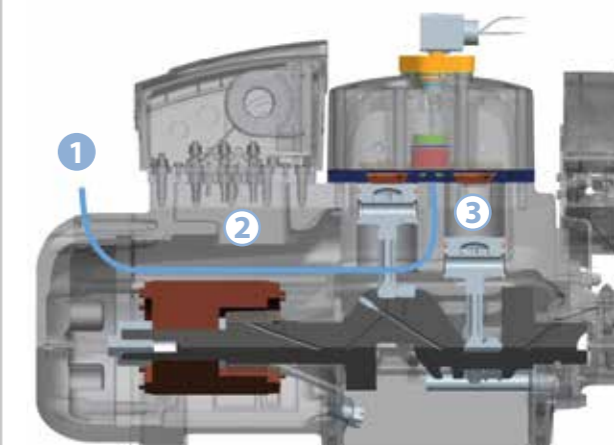
- Хладагент попадает в компрессор
- Проходит через корпус
- В клапанную доску
- Сжимается
- Выходит из компрессора



### Холостой ход

Поток хладагента:

- Хладагент попадает в компрессор
- Проходит через корпус
- Механизм разгрузки не позволяет газу проходить через клапанную доску







## Наша технология Digital -преимущества для Вас

Цифровое регулирование обеспечивает те же преимущества, что и регулирование производительности с использованием частотного преобразователя в плане экономии электроэнергии и точности регулирования температуры воздуха и давления кипения в испарителе.

Помимо этих выгод, цифровое регулирование обеспечивает значительные дополнительные преимущества, как описано сбоку.

### Характеристики и преимущества

- Нет необходимости в особых мерах безопасности, связанных с возвратом масла, так как компрессоры Stream Digital работают с постоянной скоростью, как и стандартные компрессоры
- Отсутствие вибраций или механических нагрузок на трубопровод системы и детали компрессора
- Сокращение циклов включения/отключения компрессора, что увеличивает срок службы пускателя и компрессора
- Простая конструкция системы и управления независимо от типоразмера компрессора
- Позволяет исключить слишком высокое или слишком низкое значение давления кипения, что дает возможность эксплуатировать систему при более высокой уставке
- Удобная интеграция с существующим оборудованием
- Увеличение времени безотказной работы и снижение потребности в техобслуживании
- Несложное переоборудование существующих установок с помощью набора для цифровых головок блока цилиндров

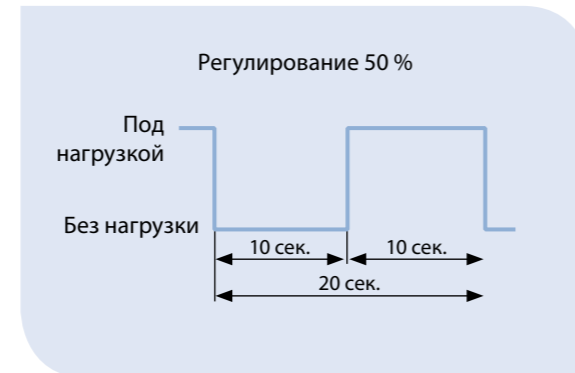


### Время цикла

Производительность компрессора регулируется путем продолжительности включения соленоидного вентиля.

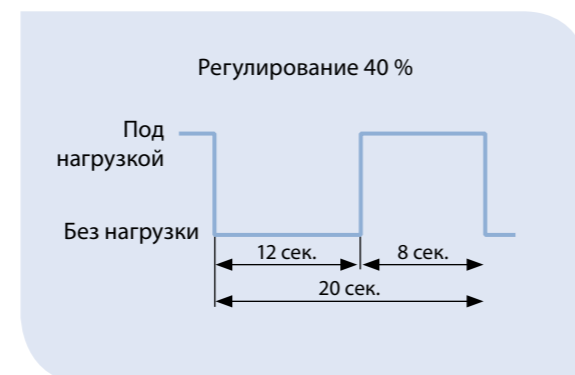
Пример 1:

- Время цикла: 20 сек
- Вентиль включен/открыт: 10 сек.
- Вентиль выключен/закрыт: 10 сек.
- Суммарная производительность: 50 %



Пример 2:

- Время цикла: 20 сек
- Вентиль включен/открыт: 12 сек
- Вентиль выключен/закрыт: 8 сек
- Суммарная производительность: 40 %



## Уровень шума - это серьезная проблема

Шум стал серьезной проблемой, чреватой конфликтными ситуациями, особенно при эксплуатации холодильных установок. И действительно, кухонное оборудование, компрессорные станции и конденсаторные агрегаты часто становятся источником раздражающего шума в городских условиях.

### Самый низкий уровень шума среди всех компрессоров на рынке благодаря шумозащитному кожуху

Серия Stream - это одни из самых малошумных поршневых компрессоров на рынке: Удачная конструкция позволила снизить уровень шума до 7 дБА по сравнению с предыдущим поколением компрессоров в зависимости от моделей и сферы применения. Однако даже самые малошумные компрессоры не всегда удовлетворяют жестким требованиям к уровню шума, например, в городских условиях. Поэтому на компрессорах Stream можно установить новый шумозащитный кожух, позволяющий дополнительно снизить уровень шума на 15 дБА.

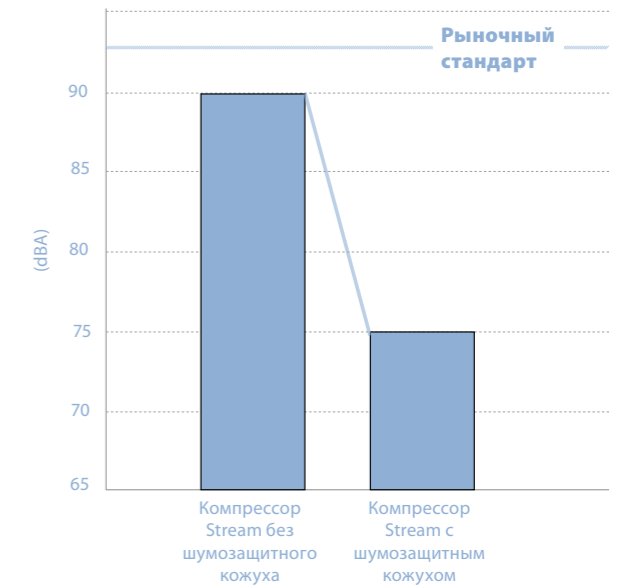
### Шумозащитный кожух для компрессоров Stream

#### Принцип работы

Видя успех спиральных компрессоров с шумозащитным кожухом, Emerson Climate Technologies разработала шумозащитный кожух для компрессоров Stream. Инженеры Emerson спроектировали этот кожух таким образом, чтобы он полностью покрывал компрессор Stream, что минимизирует утечки шума.

Кожух изготовлен из пяти основных компонентов, что позволяет легко собирать и монтировать его на холодильном оборудовании. Так как эти детали соединены особыми замками-защелками, можно быстро добраться до ключевых компонентов компрессора, например, до устройства регулирования уровня масла (если оно установлено), сервисному масляному вентилю или кнопке сброса системы диагностики CoreSense™.

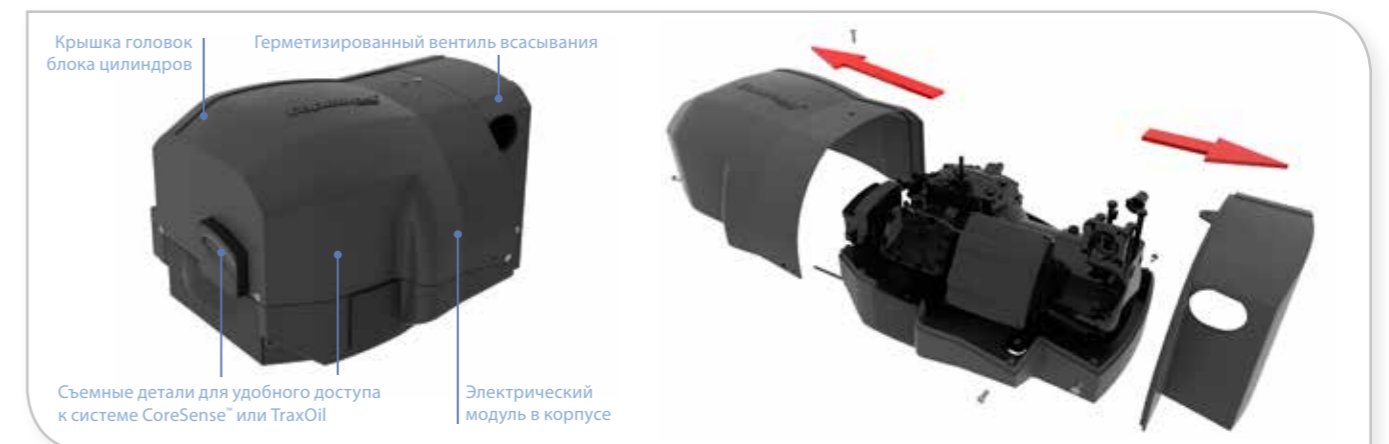
### Уровень шума



### Преимущества для Вас

Предлагается две версии шумозащитного кожуха: для 4-цилиндровых и для 6-цилиндровых компрессоров, включая цифровые модели.

При создании кожуха использовались инновационные методы проектирования и материалы, позаимствованные из автомобильной промышленности. Детали, изготовленные по технологии реакционного литья под низким давлением, позволяют снизить уровень шума до 15 дБА, что значительно превосходит показатели традиционных шумозащитных кожухов, снижающих уровень шума всего лишь на 3-6 дБА.

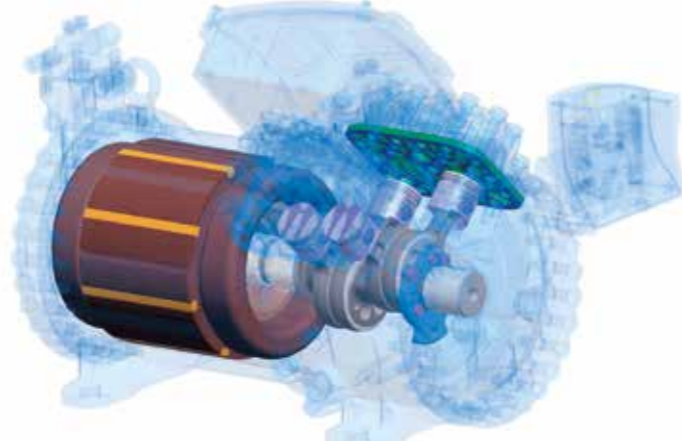


## Stream - R744

### Отказоустойчивость и лучшая в своем классе производительность

Модельный ряд Stream 4-цилиндровых компрессоров для хладагента R744 является идеальным решением для среднетемпературных каскадных и бустерных систем на основе R744. Расчетное давление для данных компрессоров составляет 135 бар. Благодаря оптимизации потока хладагента

и теплопередачи эти устройства обеспечивают наилучшую производительность. Все компрессоры поддерживают технологию CoreSense™ и позволяют быстрее обнаружить проблемы в системе или даже предотвратить их появление.



### Характеристики и преимущества

#### Гибкость при проектировании и эксплуатации комплексных систем

- ▶ Компактность
- ▶ Интегрированный предохранительный клапан высокого и низкого давления
- ▶ Защита по температуре нагнетания
- ▶ Вращение сервисного вентиля на 360°, что облегчает прокладку труб
- ▶ 2 смотровых стекла, позволяющих контролировать уровень масла и осуществлять визуальный осмотр
- ▶ Одно дополнительное смотровое стекло для визуального контроля уровня масла во время эксплуатации
- ▶ Один выход для уравнивания масла при параллельной установке компрессоров
- ▶ Система разбрызгивания масла обеспечивает смазывание при постоянной и регулируемой скорости

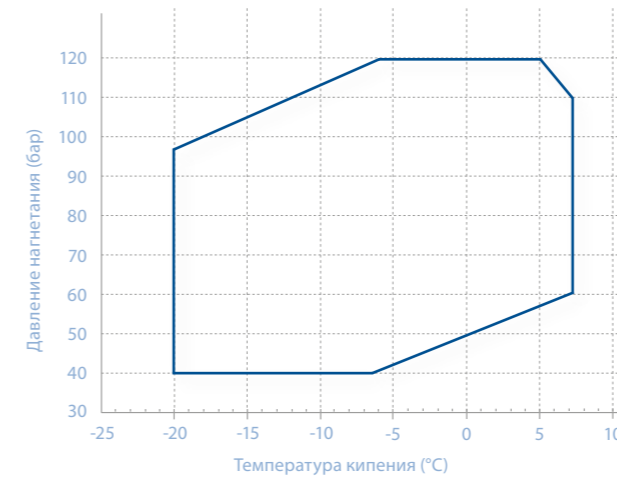
#### Отказоустойчивость и высокая производительность при использовании хладагента R744

- ▶ Низкий уровень шума и вибраций, большая камера нагнетания для устранения пульсации
- ▶ Расчетное давление 135 бар (сторона высокого давления) и 90 бар (сторона низкого давления)
- ▶ Давление разрушения превышает коэффициент запаса 3
- ▶ Конструкция головок блока цилиндров и камеры нагнетания позволяет минимизировать теплопотери на стороне всасывания
- ▶ Плавное регулирование производительности с помощью частотного преобразователя
- ▶ Система диагностики Copeland CoreSense™
- ▶ Контроль энергопотребления для каждого компрессора

## Stream - R744

### Технические характеристики

#### Рабочий диапазон с хладагентом R744

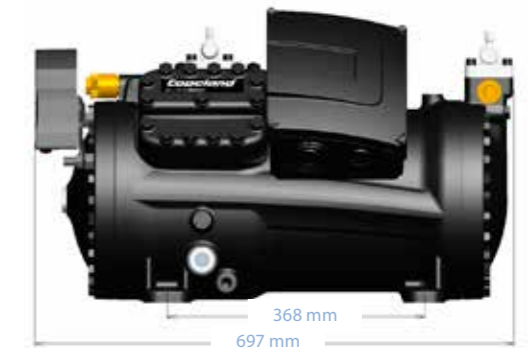
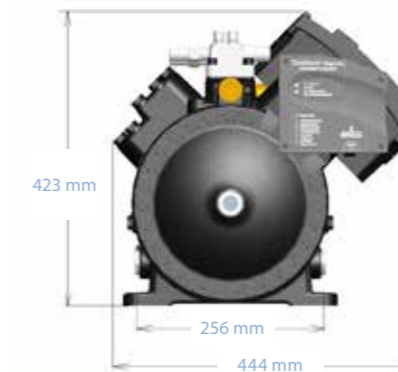


### Технические данные

| Модель   | Номинальная мощность привода, л. с. | Описанный объем (м³/ч) | Холодопроизводительность* (кВт) | COP | Давление (со стороны высокого/низкого давления) |                 |                  | Масса нетто (кг) | Установочные размеры (мм) |
|----------|-------------------------------------|------------------------|---------------------------------|-----|---|-----------------|------------------|------------------|---------------------------|
|          |                                     |                        |                                 |     | Макс. рабочее (бар)                             | Проектное (бар) | Разрушение (бар) |                  |                           |
| 4MTL-12X | 12                                  | 9.5                    | 20                              | 1.7 | 120/90  | 135/90          | 420/287          | 170              | 368 x 256                 |
| 4MTL-15X | 15                                  | 12.5                   | 26                              | 1.8 |   |                 |                  |                  |                           |
| 4MTL-30X | 30                                  | 17.9                   | 38                              | 1.8 |   |                 |                  |                  |                           |

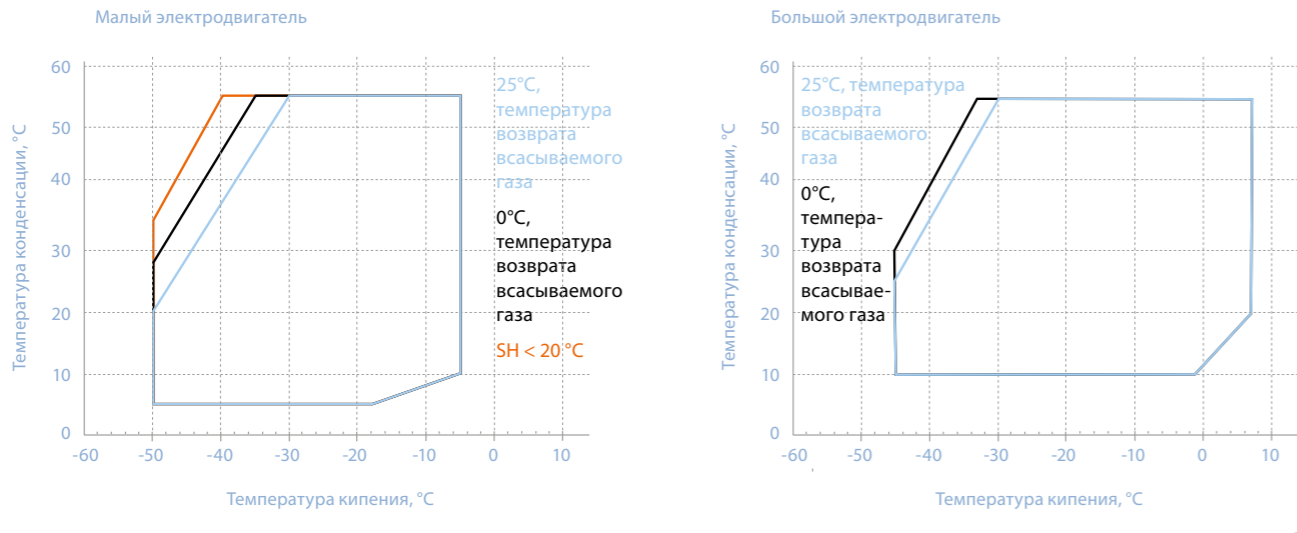
(\*) Темп. кипения -10°C, выход охладителя газа: 35°C / 90 бар, перегрев на всасывании 10K, переохлаждение 0K

### Габаритные размеры



Технические характеристики

Рабочий диапазон с хладагентом R404A



Характеристики рабочих диапазонов с хладагентами R134a, R407A, R407F, R407C и R22 можно узнать из программы подбора.

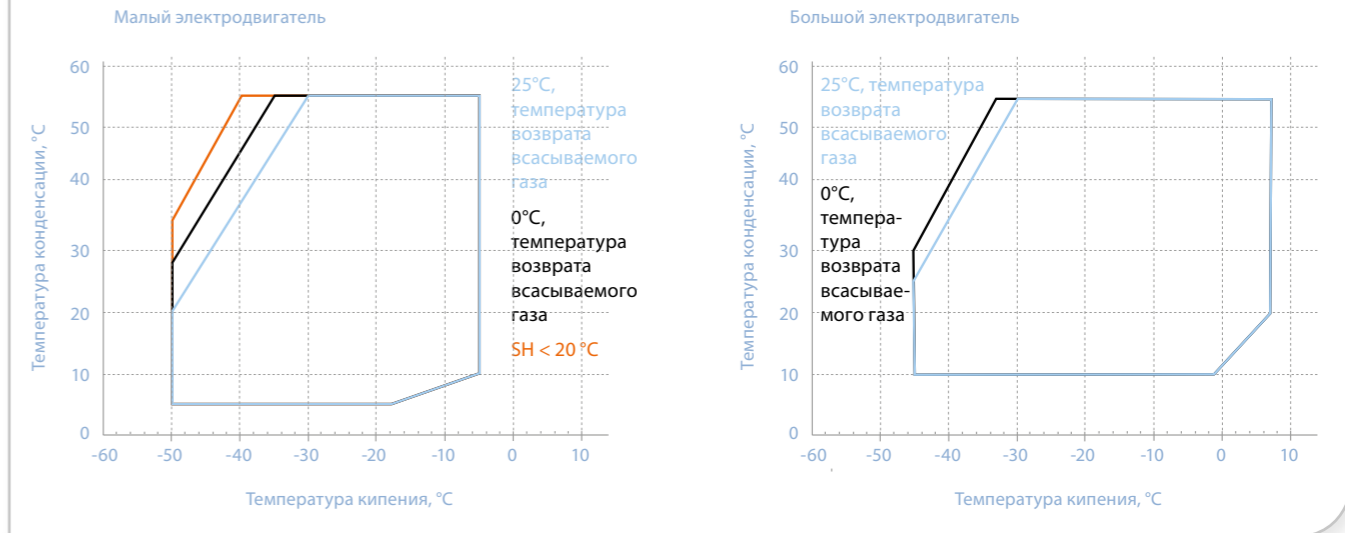
Технические данные

| Модель   | Номинальная мощность при-мощности, л. с. | Описанный объ-ем (л/ч) | Средняя температура      |                    |                    |                    |                    |                    | Низкая температура        |                    |                    |                    | Масса нетто (кг) | Уста-новоч-ные разме-ры (мм) |
|----------|--|------------------------|--------------------------|--------------------|--------------------|--------------------|--------------------|--------------------|---------------------------|--------------------|--------------------|--------------------|------------------|------------------------------|
|          |  |                        | Холодопроизводительность |                    |                    | COP                |                    |                    | Холодопроизво-дительность |                    | COP                |                    |                  |                              |
|          |  |                        | R404A <sup>1</sup>       | R134a <sup>3</sup> | R407F <sup>1</sup> | R404A <sup>1</sup> | R134a <sup>3</sup> | R407F <sup>1</sup> | R404A <sup>1</sup>        | R407F <sup>4</sup> | R404A <sup>1</sup> | R407F <sup>4</sup> |                  |                              |
| 4MF13X   | 13                                       | 62                     | 31.6                     | 18.0               | 31.2               | 2.3                | 2.4                | 2.4                | 10.7                      | 8.0                | 1.4                | 1.2                | 177              | 381 x 305                    |
| 4MA-22X  | 22                                       | 62                     | 32.7                     | 18.7               | 32.3               | 2.4                | 2.4                | 2.5                | 10.5                      |                    | 1.4                |                    | 177              |                              |
| 4ML-15X  | 15                                       | 71                     | 38.4                     | 21.8               | 37.5               | 2.3                | 2.4                | 2.4                | 13.3                      | 10.1               | 1.5                | 1.3                | 180              |                              |
| 4MH-25X  | 25                                       | 71                     | 38.5                     | 21.5               | 37.6               | 2.4                | 2.4                | 2.5                | 12.4                      |                    | 1.4                |                    | 187              |                              |
| 4MM-20X  | 17                                       | 78                     | 42.0                     | 24.1               | 40.6               | 2.3                | 2.4                | 2.4                | 15.1                      | 11.2               | 1.5                | 1.3                | 182              |                              |
| 4MI-30X  | 27                                       | 78                     | 42.8                     | 23.8               | 41.4               | 2.4                | 2.4                | 2.5                | 14.4                      |                    | 1.5                |                    | 188              |                              |
| 4MT-22 X | 22                                       | 88                     | 47.6                     | 27.4               | 46.1               | 2.3                | 2.4                | 2.4                | 17.0                      | 12.9               | 1.5                | 1.3                | 183              |                              |
| 4MJ-33X  | 33                                       | 88                     | 47.6                     | 26.6               | 46.1               | 2.4                | 2.4                | 2.4                | 16.2                      |                    | 1.5                |                    | 190              |                              |
| 4MU-25X  | 25                                       | 99                     | 53.1                     | 30.2               | 51.2               | 2.3                | 2.4                | 2.3                | 18.6                      | 14.4               | 1.4                | 1.3                | 186              |                              |
| 4MK-35X  | 32                                       | 99                     | 53.5                     | 29.8               | 51.6               | 2.3                | 2.4                | 2.4                | 18.3                      |                    | 1.4                |                    | 202              |                              |
| 6MM-30X  | 27                                       | 120                    | 64.2                     | 36.4               | 63.0               | 2.3                | 2.4                | 2.4                | 22.7                      | 17.5               | 1.4                | 1.3                | 215              |                              |
| 6MI-40X  | 35                                       | 120                    | 64.6                     | 35.0               | 63.4               | 2.3                | 2.3                | 2.5                | 21.9                      |                    | 1.4                |                    | 219              |                              |
| 6MT-35X  | 32                                       | 135                    | 72.4                     | 41.1               | 68.8               | 2.3                | 2.4                | 2.4                | 25.6                      | 20.2               | 1.5                | 1.3                | 221              |                              |
| 6MJ-45X  | 40                                       | 135                    | 72.4                     | 39.7               | 70.1               | 2.3                | 2.4                | 2.4                | 24.3                      |                    | 1.5                |                    | 223              |                              |
| 6MU-40X  | 40                                       | 153                    | 81.4                     | 44.9               | 77.1               | 2.3                | 2.3                | 2.3                | 28.4                      | 22.1               | 1.4                | 1.3                | 225              |                              |
| 6MK-50X  | 50                                       | 153                    | 80.9                     | 42.5               | 79.1               | 2.3                | 2.2                | 2.4                | 27.3                      |                    | 1.4                |                    | 230              |                              |

1 темп. кипения -10°C, темп. конденсации 45°C, температура всасываемого газа 20°C, переохлаждение 0K  
 2 темп. кипения -35°C, темп. конденсации 40°C, температура всасываемого газа 20°C, переохлаждение 0K  
 3 темп. кипения -10°C, темп. конденсации 45°C, перегрев на всасывании 10K, переохлаждение 0K  
 4 темп. кипения -35°C, темп. конденсации 40°C, перегрев на всасывании 20K, переохлаждение 0K

Технические характеристики

Рабочий диапазон с хладагентом R404A (регулирование производительности 100%)



Характеристики рабочих диапазонов с хладагентами R134a, R407A, R407F, R407C и R22 можно узнать из программы подбора.

Технические данные (регулирование производительности 100%)

| Модель    | Номинальная мощность при-мощности, л. с. | Описанный объ-ем (л/ч) | Средняя температура      |                    |                    |                    |                    |                    | Низкая температура        |                    |                    |                    | Масса нетто (кг) | Уста-новоч-ные разме-ры (мм) |
|-----------|--|------------------------|--------------------------|--------------------|--------------------|--------------------|--------------------|--------------------|---------------------------|--------------------|--------------------|--------------------|------------------|------------------------------|
|           |  |                        | Холодопроизводительность |                    |                    | COP                |                    |                    | Холодопроизво-дительность |                    | COP                |                    |                  |                              |
|           |  |                        | R404A <sup>1</sup>       | R134a <sup>3</sup> | R407F <sup>1</sup> | R404A <sup>1</sup> | R134a <sup>3</sup> | R407F <sup>1</sup> | R404A <sup>1</sup>        | R407F <sup>4</sup> | R404A <sup>1</sup> | R407F <sup>4</sup> |                  |                              |
| 4MFD-13X  | 13                                       | 62                     | 31.6                     | 18.0               | 31.2               | 2.3                | 2.4                | 2.4                | 10.7                      | 8.0                | 1.4                | 1.2                | 177              | 381 x 305                    |
| 4MAD-22X  | 22                                       | 62                     | 32.7                     | 18.7               | 32.3               | 2.4                | 2.4                | 2.5                | 10.5                      |                    | 1.4                |                    | 177              |                              |
| 4MLD-15X  | 15                                       | 71                     | 38.4                     | 21.8               | 37.5               | 2.3                | 2.4                | 2.4                | 13.3                      | 10.1               | 1.5                | 1.3                | 180              |                              |
| 4MHD-25X  | 25                                       | 71                     | 38.5                     | 21.5               | 37.6               | 2.4                | 2.4                | 2.5                | 12.4                      |                    | 1.4                |                    | 187              |                              |
| 4MMD-20X  | 17                                       | 78                     | 42.0                     | 24.1               | 40.6               | 2.3                | 2.4                | 2.4                | 15.1                      | 11.2               | 1.5                | 1.3                | 182              |                              |
| 4MID-30X  | 27                                       | 78                     | 42.8                     | 23.8               | 41.4               | 2.4                | 2.4                | 2.5                | 14.4                      |                    | 1.5                |                    | 188              |                              |
| 4MTD-22 X | 22                                       | 88                     | 47.6                     | 27.4               | 46.1               | 2.3                | 2.4                | 2.4                | 17.0                      | 12.9               | 1.5                | 1.3                | 183              |                              |
| 4MJD-33X  | 33                                       | 88                     | 47.6                     | 26.6               | 46.1               | 2.4                | 2.4                | 2.4                | 16.2                      |                    | 1.5                |                    | 190              |                              |
| 4MUD-25X  | 25                                       | 99                     | 53.1                     | 30.2               | 51.2               | 2.3                | 2.4                | 2.3                | 18.6                      | 14.4               | 1.4                | 1.3                | 186              |                              |
| 4MKD-35X  | 32                                       | 99                     | 53.5                     | 29.8               | 51.6               | 2.3                | 2.4                | 2.4                | 18.3                      |                    | 1.4                |                    | 202              |                              |
| 6MMD-30X  | 27                                       | 120                    | 64.2                     | 36.4               | 63.0               | 2.3                | 2.4                | 2.4                | 22.7                      | 17.5               | 1.4                | 1.3                | 215              |                              |
| 6MID-40X  | 35                                       | 120                    | 64.6                     | 35.0               | 63.4               | 2.3                | 2.3                | 2.5                | 21.9                      |                    | 1.4                |                    | 219              |                              |
| 6MTD-35X  | 32                                       | 135                    | 72.4                     | 41.1               | 68.8               | 2.3                | 2.4                | 2.4                | 25.6                      | 20.2               | 1.5                | 1.3                | 221              |                              |
| 6MJD-45X  | 40                                       | 135                    | 72.4                     | 39.7               | 70.1               | 2.3                | 2.4                | 2.4                | 24.3                      |                    | 1.5                |                    | 223              |                              |
| 6MUD-40X  | 40                                       | 153                    | 81.4                     | 44.9               | 77.1               | 2.3                | 2.3                | 2.3                | 28.4                      | 22.1               | 1.4                | 1.3                | 225              |                              |
| 6MKD-50X  | 50                                       | 153                    | 80.9                     | 42.5               | 79.1               | 2.3                | 2.2                | 2.4                | 27.3                      |                    | 1.4                |                    | 230              |                              |

1 темп. кипения -10°C, темп. конденсации 45°C, температура всасываемого газа 20°C, переохлаждение 0K  
 2 темп. кипения -35°C, темп. конденсации 40°C, температура всасываемого газа 20°C, переохлаждение 0K  
 3 темп. кипения -10°C, темп. конденсации 45°C, перегрев на всасывании 10K, переохлаждение 0K  
 4 темп. кипения -35°C, темп. конденсации 40°C, перегрев на всасывании 20K, переохлаждение 0K

## Подробное описание постоянных усовершенствований модельного ряда Stream

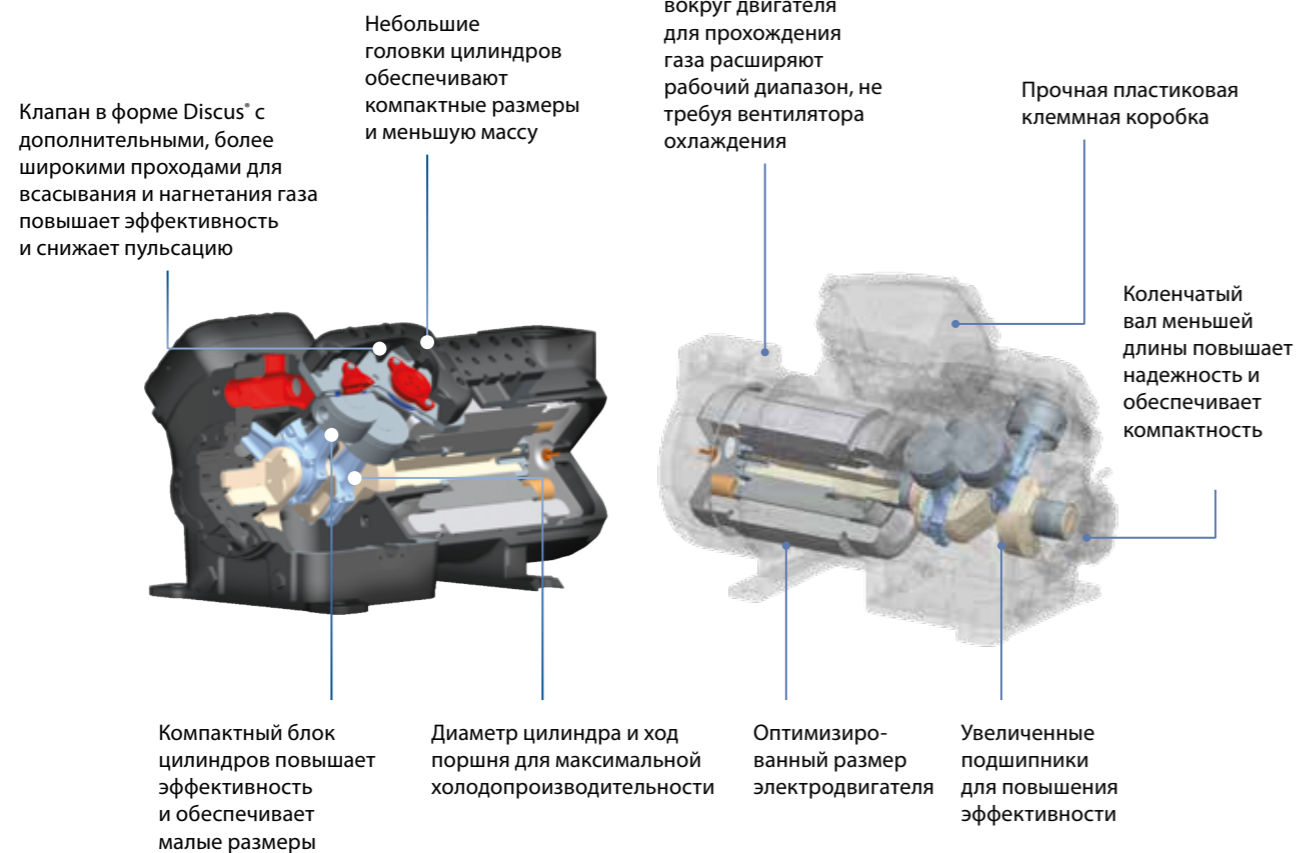
### Технический обзор

Stream — это новый модельный ряд компрессоров. Благодаря радикальному изменению конструкции, он позволяет обеспечивать значительные преимущества для пользователей холодильной техники:

- › Усовершенствованный модельный ряд по сравнению с предыдущими компрессорами Discus™
- › Уменьшение общих габаритных размеров, компактность холодильного оборудования
- › Уменьшение массы компрессора до 45 кг
- › Широкий рабочий диапазон: одна модель может применяться в различных условиях эксплуатации (для средних и низких температур)
- › Доступность 2 версий электродвигателя для одного описанного объема, причем наибольший электродвигатель оптимально подходит для компрессоров с частотным преобразователем

- › Не требуется вентилятор охлаждения для низкотемпературного диапазона (температура возврата всасываемого газа 0°C), что позволяет снизить затраты
- › Очень низкие температуры конденсации, что позволяет повысить эффективность системы
- › Защитные устройства и датчики заранее установлены производителем, что сокращает накладные расходы на систему
- › Датчик тока позволяет отслеживать энергопотребление отдельных компрессоров и контролировать расход электроэнергии
- › Встроенные в компрессор индикаторы состояния, отображающие состояние системы с помощью цвета и мигания
- › Удаленный интерфейс связи по протоколу Modbus® для более быстрого обслуживания

### Компрессор Stream в разрезе





## Краткий обзор Emerson Climate Technologies

Emerson Climate Technologies является ведущим мировым производителем решений для отопления, вентиляции, кондиционирования воздуха и охлаждения для бытового, промышленного и коммерческого применения. Компания совмещает передовые технические продукты и услуги от

наших лидирующих в отрасли подразделений и брендов с глобальными возможностями по проектированию, разработке и распространению для создания надежных и энергоэффективных систем контроля климата, которые повышают уровень комфорта, сохраняют продукты питания и защищают окружающую среду.

**Для получения дополнительной информации посетите веб-сайт  
[www.emersonclimate.com/europe](http://www.emersonclimate.com/europe)**

Emerson Climate Technologies - Штаб-квартира в Европе - Letnikovskaya 10, Bld. 2, floor 5 - RU-115114 Moscow  
Тел.: +7 495 981 98 11 - Факс: +7 495 981 98 16 - [www.emersonclimate.com/europe](http://www.emersonclimate.com/europe)

Логотип Emerson Climate Technologies является торговой маркой и знаком обслуживания компании Emerson Electric Co. Emerson Climate Technologies Inc. является дочерней компанией корпорации Emerson Electric Co. Copeland является зарегистрированной торговой маркой, а Copeland Scroll является торговой маркой компании Emerson Climate Technologies Inc. Все другие торговые марки являются собственностью соответствующих владельцев. Сведения, представленные в данной брошюре, могут изменяться без предварительного уведомления.  
© Emerson Climate Technologies, Inc., 2013 г.

**EMERSON. CONSIDER IT SOLVED.™**