

Руководство По Эксплуатации

## Спиральные Компрессоры для Холодильной Техники

ZB15K\* до ZB220K\*, ZS21K\* до ZS11M\*  
ZF06K\* до ZF48K\*, ZF13KVE до ZF48KVE



<b>Об этом руководстве</b> .....	<b>1</b>
<b>1 Инструкции по безопасности</b> .....	<b>1</b>
1.1 Объяснения пиктограмм.....	1
1.2 Нормы безопасности .....	1
1.3 Общие инструкции .....	2
<b>2 Описание продукта</b> .....	<b>3</b>
2.1 Общая информация о спиральных компрессорах Copeland .....	3
2.2 Структура наименования.....	4
2.3 Рабочие диапазоны .....	4
2.3.1 Разрешённые хладагенты и масла .....	4
2.3.2 Рабочие диапазоны.....	5
<b>3 Монтаж</b> .....	<b>6</b>
3.1 Монтаж компрессора .....	6
3.1.1 Транспортировка и хранение .....	6
3.1.2 Подъём и перемещение.....	6
3.1.3 Размещение компрессора .....	6
3.1.4 Виброизолирующие опоры .....	6
3.2 Пайка.....	7
3.3 Спиральные компрессоры Copeland с впрыском жидкости .....	8
3.3.1 Впрыск жидкости для компрессоров ZF06K4E - ZF18K4E .....	8
3.3.2 Токовое реле.....	9
3.3.3 Впрыск жидкости для компрессоров ZF24K4E - ZF48K4E .....	9
3.4 Спиральные компрессоры Copeland с впрыском пара.....	10
3.5 Запорные вентили и адаптеры .....	11
3.6 Отделители жидкости .....	11
3.7 Сетчатые фильтры .....	12
3.8 Глушители.....	12
3.9 Шум и вибрации трубопровода всасывания.....	12
<b>4 Электрические соединения</b> .....	<b>14</b>
4.1 Общие рекомендации .....	14
4.2 Схемы подключения .....	14
4.2.1 Клеммная коробка .....	17
4.2.2 Типы электродвигателей .....	17
4.2.3 Устройства защиты .....	18
4.2.4 Нагреватели картера .....	18
4.3 Реле давления .....	18
4.3.1 Реле высокого давления .....	18
4.3.2 Реле низкого давления .....	18
4.3.3 Внутренний предохранительный клапан .....	18
4.4 Защита по температуре нагнетания.....	19

# Copeland Scroll™

4.5	Защита электродвигателя .....	19
4.6	Мониторинг фаз .....	20
4.7	Проверка защитных устройств и дефектация .....	20
4.7.1	Проверка соединений .....	20
4.7.2	Проверка термисторной цепи .....	21
4.7.3	Проверка защитного модуля .....	21
4.8	Высоковольтные испытания .....	21
<b>5</b>	<b>Пуск и работа .....</b>	<b>22</b>
5.1	Испытания на прочность .....	22
5.2	Испытания на герметичность .....	22
5.3	Вакуумирование .....	22
5.4	Проверки перед пуском .....	23
5.5	Заправка .....	23
5.6	Первый пуск .....	23
5.7	Направление вращения .....	23
5.8	Звук при запуске .....	24
5.9	Работа под вакуумом .....	24
5.10	Температура корпуса .....	24
5.11	Откачка .....	24
5.12	Минимальное время работы .....	25
5.13	Звук при остановке .....	25
5.14	Частота .....	25
5.15	Уровень масла .....	25
<b>6</b>	<b>Обслуживание и ремонт .....</b>	<b>26</b>
6.1	Замена хладагента .....	26
6.2	Вентили Rotalock .....	26
6.3	Замена компрессора .....	26
6.3.1	Особенности замены .....	26
6.3.2	Запуск нового или отремонтированного компрессора .....	26
6.4	Применяемые масла и их замена .....	27
6.5	Добавки к маслу .....	27
6.6	Замена компонентов системы .....	28
<b>7</b>	<b>Демонтаж и утилизация .....</b>	<b>28</b>
	<b>ОТВЕТСТВЕННОСТЬ .....</b>	<b>28</b>

## Об этом руководстве

Это руководство содержит рекомендации по применению компрессоров Copeland Scroll™ в холодильных системах, а также ответы на вопросы, возникающие при проектировании, монтаже и эксплуатации холодильных систем с этими компрессорами.

Помимо технической поддержки, это руководство также предоставляет информацию о методах правильной и безопасной эксплуатации компрессоров. Компания Emerson не гарантирует производительность и надежность компрессоров, если не соблюдаются положения данного руководства.

Это руководство распространяется только на стационарные применения. Для использования компрессоров на транспорте запросите дополнительную техническую поддержку.

## 1 Инструкции по безопасности

Спиральные компрессоры Copeland Scroll™ изготовлены в соответствии с последними стандартами безопасности США и ЕС. Особое внимание было уделено безопасности пользователя.

Эти компрессоры предназначены для установки в системах в соответствии с директивами ЕС по машиностроению MD 2006/42/ЕС и по оборудованию, работающему под давлением PED 97/23/ЕС. Они могут быть введены в эксплуатацию, только если они были установлены в этих системах в соответствии с инструкциями по безопасности, изложенными в настоящем руководстве, и соответствуют положениям действующего законодательства. Соответствующие стандарты можно найти в Декларации производителя, доступной на нашем сайте [www.emersonclimate.eu](http://www.emersonclimate.eu).

Эти инструкции необходимо сохранять на протяжении всего срока службы компрессора.

**Мы настоятельно рекомендуем следовать данным инструкциям по безопасности.**

### 1.1 Объяснения пиктограмм

 <p><b>ПРЕДУПРЕЖДЕНИЕ</b> Рядом с этой пиктограммой приводятся инструкции, позволяющие избежать вреда здоровью и ущерба имуществу.</p>	 <p><b>ПРЕДОСТЕРЕЖЕНИЕ</b> Рядом с этой пиктограммой приводятся инструкции, позволяющие избежать вреда здоровью и ущерба имуществу.</p>
 <p><b>Высокое напряжение</b> Эта пиктограмма обозначает действия, связанные с опасностью поражения электрическим током.</p>	 <p><b>ВАЖНО</b> Рядом с этой пиктограммой приводятся инструкции, позволяющие избежать поломки агрегата.</p>
 <p><b>Опасность ожога или обморожения</b> Эта пиктограмма обозначает действия, связанные с опасностью ожога или обморожения.</p>	<p><b>ВНИМАНИЕ</b> Следует принять во внимание приведённую здесь информацию.</p>
 <p><b>Опасность взрыва</b> Эта пиктограмма обозначает действия, связанные с опасностью взрыва.</p>	

### 1.2 Нормы безопасности

- Холодильные компрессоры должны использоваться только по их прямому назначению.
- Только квалифицированный и имеющий соответствующие разрешения персонал имеет право устанавливать, подключать и обслуживать это оборудование.
- Электрические подключения должны производиться квалифицированными электриками.
- Необходимо соблюдать все существующие стандарты по электрическому и гидравлическому подключению этого оборудования.

# Copeland Scroll™

- Необходимо соблюдать национальное законодательство и иные действующие нормативные акты по защите жизни и здоровья персонала.



**Используйте средства индивидуальной защиты.** Используйте защитные очки, перчатки, защитную одежду, защитные ботинки и каски там, где это необходимо.

## 1.3 Общие инструкции



### ПРЕДУПРЕЖДЕНИЕ

**Поломка системы! Вред здоровью!** Никогда не оставляйте холодильную систему без присмотра, если система не заправлена или заправлена только избыточным давлением сухого воздуха, если сервисные вентили закрыты, а электропитание не заблокировано.

**Поломка системы! Вред здоровью!** Используйте только разрешенные хладагенты и масла.



### ПРЕДУПРЕЖДЕНИЕ

**Высокая температура корпуса! Ожог!** Не дотрагивайтесь до корпуса компрессора, пока он не остынет. Убедитесь, что другие материалы вокруг компрессора не соприкасаются с ним. Обозначьте доступные для прикосновения места.



### ПРЕДОСТЕРЕЖЕНИЕ

**Перегрев! Повреждение подшипников!** Не включайте агрегат, если он не заправлен хладагентом и/или не подсоединён к холодильной системе.



### ПРЕДОСТЕРЕЖЕНИЕ

**Контакт с маслом POE! Повреждение материала!** С маслами POE нужно обращаться осторожно, используя средства индивидуальной защиты (перчатки, очки, и т.д.). Контакт с маслами POE может нанести вред некоторым материалам. К таким материалам относятся определённые полимеры, например PVC/CPVC и поликарбонат.



### ВАЖНО

**Повреждение при транспортировке! Поломка агрегата!** Используйте заводскую упаковку. Избегайте ударов и опрокидывания.

## 2 Описание продукта

### 2.1 Общая информация о спиральных компрессорах Copeland

Компания Emerson разрабатывает спиральные компрессоры с 1979 года. Это самые эффективные и надёжные компрессоры, которые Emerson когда-либо разрабатывал для кондиционирования и холодильной техники.

В этом руководстве рассмотрены одиночные вертикальные спиральные холодильные компрессоры Copeland ZB15K\* - ZB220K\*, ZS21K\* - ZS11M\* и ZF06K\* - ZF48K\*, включая компрессоры с впрыском пара.

Компрессор	Холодопроизводительность кВт*							Мотор
	R404A*	R407A	R407F*	R448A R449A	R134a	R450A	R513A	
ZB15KCE	3,32	3,22	3,03		2,07	1,73	1,94	PFJ/TFD
ZB19KCE	4,16	3,95	3,80		1,39	2,04	2,36	PFJ/TFD
ZB21KCE	5,05	4,71	4,61		3,01	2,65	3,05	PFJ/TFD
ZB26KCE	5,85	5,43	5,33		3,48	3,06	3,43	PFJ/TFD
ZB29KCE	6,97		6,08			3,48	3,89	PFJ/TFD
ZB30KCE	6,87	6,40	6,61	6,67	4,08	3,60	4,03	PFJ/TFD
ZB38KCE	8,53	8,32	8,21	8,34	5,07	4,47	5,03	PFJ/TFD
ZB45KCE	10,05	9,49	9,66	9,76	6,04	5,26	5,92	TFD
ZB48KCE	11,63		10,79	11,22		5,89	6,59	TFD
ZB56KCE	11,75							TWD
ZB57KCE	13,22		12,84					TFD
ZB75KCE	17,15							TWD
ZB92KCE	21,20							TWD
ZB11MCE	25,80							TWD

Таблица 1: Холодопроизводительность среднетемпературных компрессоров по EN 12900 MT

Компрессор	Холодопроизводительность кВт**					Мотор
	R404A*	R407A*	R407F*	R448A R449A	R134a	
ZF06K4E	1,43		3,43	1,29		TFD
ZF08K4E	1,76		4,36	1,59		TFD
ZF09K4E	1,94	4,97	4,75	1,75		TFD
ZF11K4E	2,46	5,78	5,93	2,22		TFD
ZF13K4E	2,78	6,25	7,03	2,51	4,39	TFD
ZF15K4E	3,42	7,75	8,46	3,08	5,34	TFD
ZF18K4E	4,18	9,24	10,30	3,65	6,30	TFD
ZF24K4E	5,16				7,75	TWD
ZF33K4E	7,09				10,95	TWD
ZF40K4E	8,78					TWD
ZF48K4E	10,60					TWD
ZF13KVE	3,96	8,48	3,30	3,27		TFD
ZF18KVE	5,91	12,95	4,92	4,55		TFD
ZF24KVE	7,20					TWD
ZF33KVE	9,80					TWD
ZF40KVE	11,92					TWD
ZF48KVE	14,92					TWD

Таблица 2: Холодопроизводительность низкотемпературных компрессоров по EN 12900 LT

# Copeland Scroll™

## \* EN 12900 Условия для средних температур:

Температура кипения .....-10°C      Температура всасываемого газа 20°C  
 Температура конденсации . 45°C      Переохлаждение жидкости ..... 0K

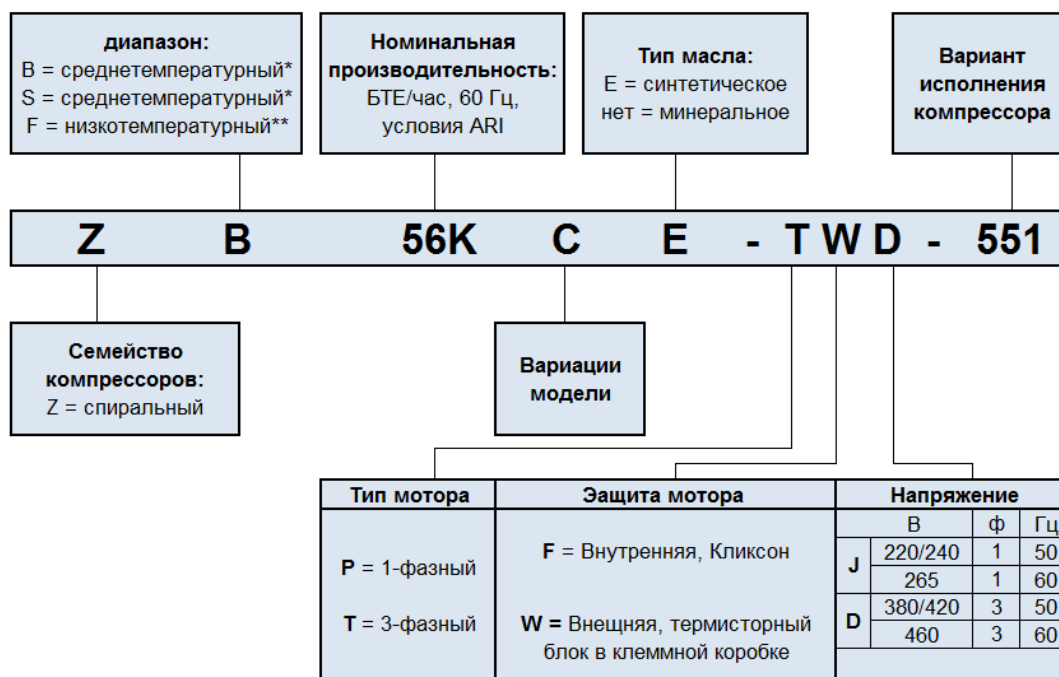
## \*\* EN 12900 Условия для низких температур:

Температура кипения .....-35°C      Температура всасываемого газа 20°C  
 Температура конденсации . 40°C      Переохлаждение жидкости ..... 0K

Данные компрессоры имеют один спиральный блок, приводимый в движение трёхфазным электродвигателем. Этот спиральный блок монтируется на верхнем конце вала электродвигателя. Ось вала находится в вертикальной плоскости.

## 2.2 Структура наименования

Наименование содержит следующую информацию о компрессорах:



## 2.3 Рабочие диапазоны

### 2.3.1 Разрешённые хладагенты и масла



#### ПРЕДУПРЕЖДЕНИЕ

**Использование хладагентов R450A и R513A! Риск повреждения компрессора!** Миграция хладагентов R450A или R513A в картер компрессора снижает вязкость масла, что может привести к повреждению компрессора. При использовании R450A или R513A необходимо соблюдать следующие требования:

- Минимальный перегрев должен составлять 8-10K;
- Миграция хладагента в компрессор недопустима, особенно при стоянке, во время и после оттайки, или после работы в режиме реверса (тепловые насосы);
- Рекомендуется откачка;
- Использование нагревателя картера обязательно;
- Ретрофит R450A и R513A возможен лишь для компрессоров, для которых эти хладагенты разрешены.

Детальную информацию можно узнать у представителей Emerson в Вашей стране.



#### ВАЖНО

При использовании зеотропных смесей с температурным скольжением (в первую очередь R407A и R407F) необходимо быть особо внимательным при настройке уставок давления и перегрева).

Информацию об объёме заправляемого масла можно получить из каталогов или из программы подбора компрессоров на сайте [www.emersonclimate.eu](http://www.emersonclimate.eu).

Компрессор	ZB	ZS, ZF	ZF*KVE
Разрешённые хладагенты	R404A, R407C, R407A <sup>1)</sup> , R407F <sup>1)</sup> , R448A, R449A, R134a, R22	R404A, R407A <sup>1)</sup> , R407F <sup>1)</sup> , R448A, R449A, R134a, R513A, R450A, R22	R404A, R407A <sup>1)</sup> , R407F <sup>1)</sup>
Стандартное масло	Emkarate RL 32 3MAF		
Сервисные масла	Emkarate RL 32 3MAF, Mobil EAL Arctic 22 CC		

<sup>1)</sup> Только для ZB30K\*- ZB48K\*, ZB57K\*, ZF06K4E - ZF18K4E и ZF13KVE - ZF18KVE

Таблица 3: Разрешённые хладагенты и масла

### 2.3.2 Рабочие диапазоны



#### ПРЕДОСТЕРЕЖЕНИЕ

**Недостаточная смазка! Повреждение компрессора!** Перегрев на всасывании всегда должен быть достаточным для того, чтобы предотвратить попадание капель жидкого хладагента в компрессор. Для стандартной конфигурации испарителя и TPV требуется минимальный стабильный перегрев 5K.

Информацию по рабочим диапазонам для различных хладагентов можно посмотреть в программе подбора компрессоров Select Software, которую можно скачать на нашем сайте [www.emersonclimate.eu](http://www.emersonclimate.eu).



## 3 Монтаж



### ПРЕДУПРЕЖДЕНИЕ

**Высокое давление! Возможно повреждение кожи и глаз!** Будьте осторожны при разгерметизации соединений, находящихся под давлением.

### 3.1 Монтаж компрессора

#### 3.1.1 Транспортировка и хранение



### ПРЕДУПРЕЖДЕНИЕ

**Риск падения! Повреждения!** Компрессоры необходимо перемещать только при помощи механического или ручного оборудования, соответствующего их массе. Храните компрессоры только в вертикальном положении. При хранении и транспортировке компрессоров на палетах, вес верхней палеты не должен превышать 300 кг. Не ставьте одиночные коробки с компрессорами друг на друга. Всегда держите упаковку сухой.



Рис 1

#### 3.1.2 Подъём и перемещение



### ВАЖНО

**Повреждение при перемещении! Поломка компрессора!** Для перемещения компрессоров используйте только подъёмные серьги. Нельзя использовать патрубки всасывания и нагнетания для перемещения компрессора, так как это может повредить компрессор или привести к утечке.

По возможности перемещайте компрессор в вертикальном положении. Первой должна быть удалена заглушка нагнетательного патрубка; это позволит сбросить избыточное давление сухого воздуха внутри компрессора. Указанная последовательность удаления заглушек позволит избежать возможного замасливания всасывающего патрубка, что могло бы затруднить процесс пайки. Омеднённый стальной всасывающий патрубок перед пайкой необходимо очистить. Никакие объекты нельзя вставлять во всасывающий патрубок больше чем на 51 мм, поскольку это может повредить всасывающий фильтр или электродвигатель.

#### 3.1.3 Размещение компрессора

Убедитесь, что компрессор установлен на твёрдом основании.

#### 3.1.4 Виброизолирующие опоры

Каждый компрессор устанавливается на 4 виброизолирующие опоры. Они поглощают толчки при пуске, уменьшают шум и передачу вибрации на раму компрессора при работе. Металлическая втулка внутри служит для фиксации опоры. Эта втулка не предназначена для «разгрузки» опоры, и чрезмерная затяжка может повредить ее. В зависимости от размера компрессора для затяжки используются болты от M8 до M10. Момент затяжки  $13 \pm 1$  Нм. Еще раз обращаем внимание на то, что втулку опоры запрещается деформировать.

Если компрессоры установлены в тандеме или параллельно, рекомендуется использовать жесткие опоры (болт M9, 5/16"). Момент затяжки  $27 \pm 1$  Нм. Возможна поставка отдельного комплекта жестких опор.

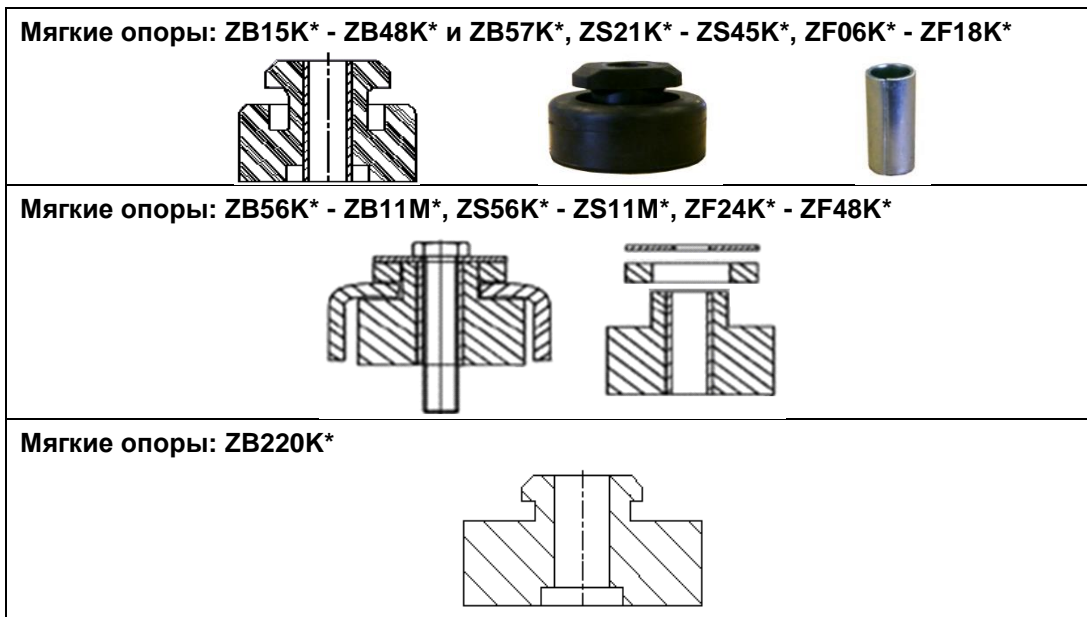


Рис 2: Опоры

## 3.2 Пайка

### ВАЖНО

**Засорение! Повреждение компрессора!** При пайке пропускайте по трубопроводам азот низкого давления. Азот вытеснит воздух и предотвратит образование окислов меди в системе. Если позволяет конфигурация системы, окислы меди могут быть позже удалены с помощью сетчатых фильтров, защищающих капиллярные трубки, TRV и возвратные патрубки маслоотделителей.

**Влага и грязь! Повреждение подшипников!** Не удаляйте заглушки до установки компрессора в систему. Это минимизирует попадание внутрь влаги и загрязняющих веществ.

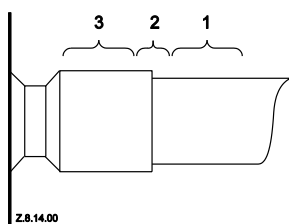


Рис 3: Пайка трубопровода всасывания

Спиральные компрессоры Copeland имеют стальные омеднённые патрубки всасывания и нагнетания. По сравнению с медными трубами, такие патрубки менее подвержены утечкам и обладают большей прочностью. Возможно, что из-за различных тепловых свойств стали и меди обычную процедуру пайки придётся изменить.

На Рис. 3 показана пайка трубопроводов спирального компрессора.

- Омеднённые стальные трубы спиральных компрессоров можно паять так же, как и медные трубы.
- Рекомендуемые материалы для пайки: серебрясодержащие припои с содержанием серебра минимум 5%.
- Перед пайкой проверьте чистоту соединяемых патрубков.
- Используйте специальную двухфакельную горелку для нагрева области 1.
- Нагрев область 1 до температуры пайки, передвиньте пламя горелки в область 2.
- Нагрев область 2 до температуры пайки, двигайте факел вверх-вниз и вокруг трубы для обеспечения равномерного нагрева. Припой добавляйте при перемещении факела вокруг шва, чтобы он растекался равномерно.
- После того, как припой растечётся по шву, двигайте факел в область 3. Это позволит припою заполнить пустоты шва. Время нагрева области 3 должно быть минимальным.
- Перегрев может испортить окончательный результат.

### Распайка:

- Нагревайте области 2 и 3 медленно и однородно, пока припой не размягчится. После этого трубу можно будет вынуть из фитинга.

## Перепайка:

- Рекомендуемые материалы для пайки: серебросодержащие припои с содержанием серебра минимум 5% или припой, использовавшийся на соседних компрессорах. Возможно, что из-за различных тепловых свойств стали и меди обычную процедуру пайки придётся изменить.

**ВНИМАНИЕ:** Нельзя перегревать при пайке нагнетательный патрубок, так как в нём установлен обратный клапан.

## 3.3 Спиральные компрессоры Copeland с впрыском жидкости

Впрыск жидкости необходим для всех компрессоров ZF\*, используемых в области низких температур. Он помогает удерживать температуру нагнетания в безопасных пределах. Все рабочие диапазоны даются с учетом применения впрыска жидкости.

### 3.3.1 Впрыск жидкости для компрессоров ZF06K4E - ZF18K4E

Впрыск жидкости осуществляется с помощью вентиля DTC (Discharge Temperature Control). Один и тот же вентиль используется для всех компрессоров и всех разрешённых хладагентов. Для выбора подходящего DTC и внешнего термостата пользуйтесь программой подбора запчастей Emerson на сайте [www.emersonclimate.eu](http://www.emersonclimate.eu).

Компрессоры ZF имеют полость на верхней крышке. Вентиль DTC оснащён термобаллоном, который должен быть установлен в полости верхней крышки компрессора для замера температуры нагнетания. Термобаллон закрывается термоизолирующей крышкой. Жидкость впрыскивается только при необходимости и только в необходимых количествах. Вентиль DTC крепится на компрессоре на резьбе 1" Rotalock, а с жидкостной линией соединяется трубкой 3/8" под пайку.

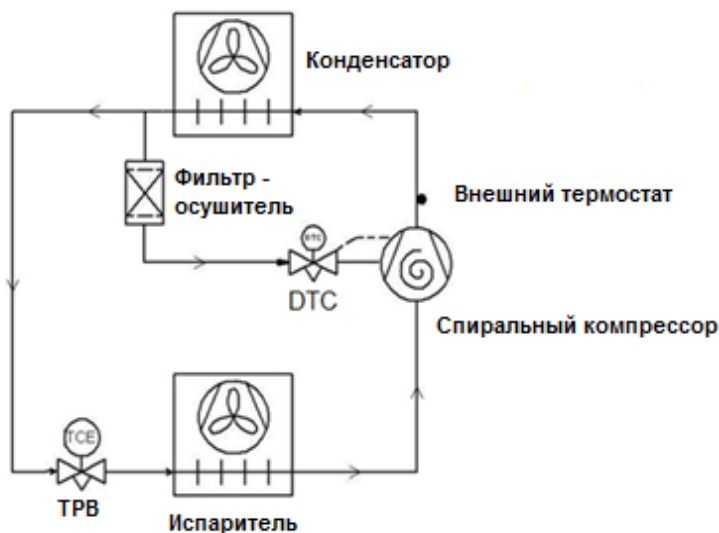


Рис 4: Впрыск жидкости с помощью вентиля DTC

Чтобы предотвратить частичную или полную блокировку порта впрыска, необходимо установить перед вентиляем DTC фильтр.

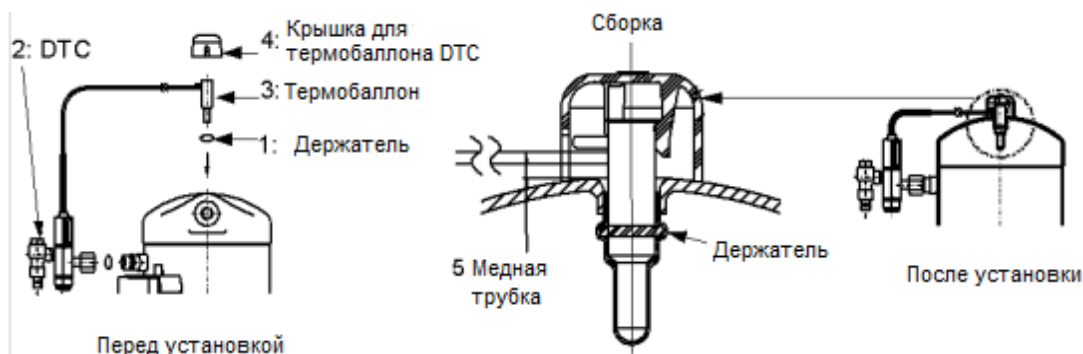


Рис 5: Сборка DTC

### 3.3.2 Токовое реле

Токовое реле необходимо для работы компрессоров ZF06K\* - ZF18K\* с впрыском жидкости через капиллярную трубку и для компрессоров ZF13KVE - ZF18 KVE с впрыском пара через капиллярную трубку.

Во избежание залива компрессора жидким хладагентом катушка вентиля впрыска при срабатывании внутренней защиты компрессора должна быть обесточена. Для вышеуказанных моделей используется реле KRIWAN INT215, тип K35.

Реле должно быть установлено так, чтобы контролировать ту самую фазу, с которой запитан вентиль DTC. В качестве примера фаза "L1" на **Рис. 6**. Она соединена с реле таким образом, что маркировка "L" обращена к компрессору, а "K" - к контактору.

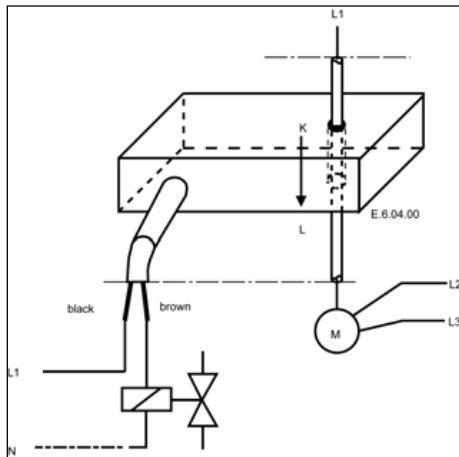


Рис 6: Токовое реле

Kriwan INT 215K 35	
Окружающая среда	-20..... +60°C
Характеристики	AC 50/60 Гц 115/230 В Макс. 0.5А, Cos φ=0.4 12....40 ВА
Ток удержания	$L_{min} 0.05A$
Класс защиты	IP 67

### 3.3.3 Впрыск жидкости для компрессоров ZF24K4E - ZF48K4E

Для установки капиллярной трубки компрессор оснащён инжекторным патрубком 1/4". Впрыск осуществляется непосредственно с помощью капиллярной трубки так, как это показано на **Рис. 7**. Впрыск производится в 2 отдельных полости спиралей. Он не влияет на процесс всасывания, но увеличивает массовый поток через конденсатор.

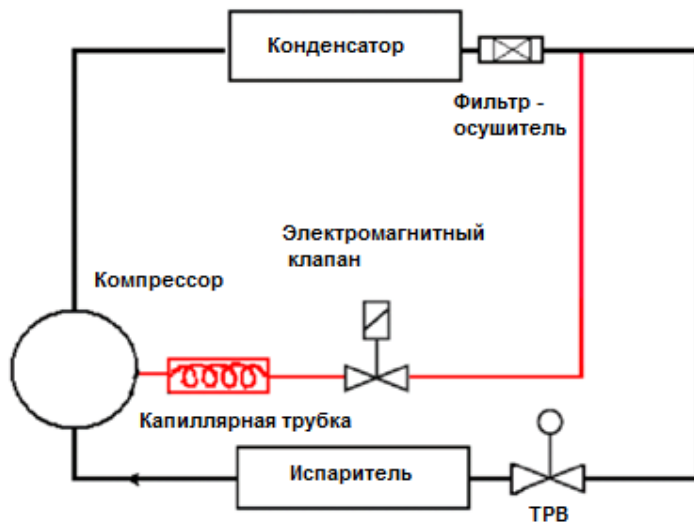


Рис 7: Впрыск жидкости

Капиллярная трубка предназначена для точного дозирования впрыскиваемой жидкости. Она поставляется с зажимом для крепления её рядом с портом впрыска. Если Вы решили использовать вместо нашей сборки своё собственное устройство, пожалуйста, ознакомьтесь с рекомендуемыми размерами в **Таблице 4**.

# Copeland Scroll™

R404A/R507			R22	
Модель	Внутр. диаметр	Длина	Внутр. диаметр	Длина
ZF24K4E	0,050"	30"	0,050"	5"
ZF33K4E	0,050"	17,5"	0,050"	5"
ZF40K4E	0,070"	30"	0,070"	30"
ZF48K4E	0,070"	30"	0,070"	10"

Таблица 4: Размеры капиллярных трубок в дюймах

На линии подачи жидкости на впрыск устанавливается нормально закрытый электромагнитный клапан с диаметром проходного сечения не менее 1,4 мм, например Alco 110 RB 2T2. Клапан должен быть открыт, когда компрессор работает, и закрыт, если:

- компрессор остановлен;
- идёт оттайка горячим газом;
- идёт цикл откачки.

Чтобы предотвратить блокировку электромагнитного клапана и устройства впрыска, перед электромагнитным клапаном надо установить фильтр–осушитель, например Alco ADKPlus 036MMS или ADKPlus 032S. При срабатывании внутренней защиты компрессора электромагнитный клапан необходимо обесточить.

### 3.4 Спиральные компрессоры Copeland с впрыском пара

Впрыск пара необходим для всех компрессоров ZF\*, используемых в области низких температур. Все рабочие диапазоны даются с учетом применения впрыска пара или влажного пара.

Компрессоры Copeland Scroll с впрыском пара оборудованы портом впрыска пара для работы с экономайзером. Экономия достигается за счёт использования контура переохлаждения. Пример такой схемы показан на **Рис. 8**. Это увеличивает холодопроизводительность и энергоэффективность холодильной системы.

Схема показывает конфигурацию системы при использовании цикла с экономайзером. Теплообменник используется для обеспечения дополнительного переохлаждения хладагента перед входом в испаритель. Испарённый хладагент из теплообменника впрыскивается в компрессор, что обеспечивает дополнительное охлаждение за счёт использования хладагента с более высокой степенью сжатия.

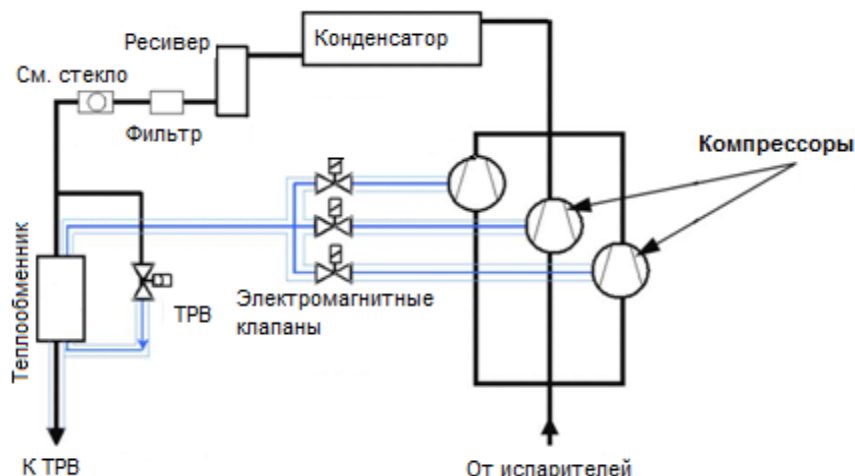


Рис 8: Схема холодильной системы с впрыском пара

**ВНИМАНИЕ:** Дополнительная информация содержится в документе C7.19.1 "Холодильные компрессоры с впрыском пара" и C7.19.2 "Холодильные спиральные компрессоры ZF Copeland Scroll™ на R407A / R407F в низкотемпературных применениях".

## 3.5 Запорные вентили и адаптеры



### ПРЕДОСТЕРЕЖЕНИЕ

**Утечка! Поломка системы!** После ввода системы в эксплуатацию настоятельно рекомендуется время от времени подтягивать все резьбовые соединения.

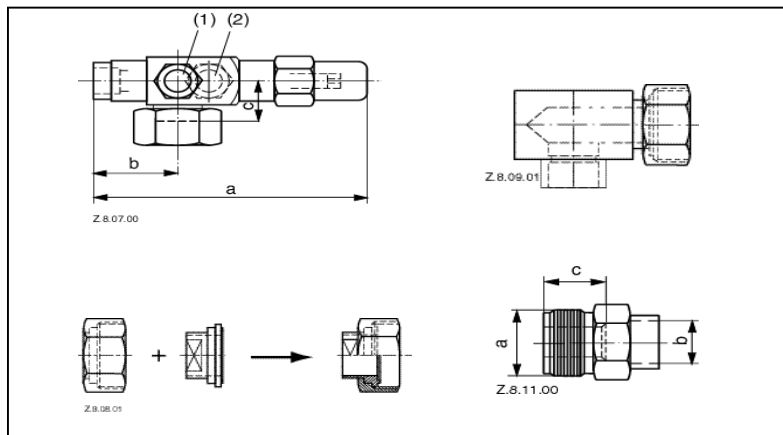


Рис 9

Компрессоры Copeland Scroll поставляются с обратным клапаном, встроенным в нагнетательный патрубок, и резиновыми заглушками всасывающего и нагнетательного патрубков. Можно выбрать вариант поставки с вентилями Rotalock или с резьбовыми патрубками под адаптеры Rotalock. Применение угловых или прямых адаптеров позволяет использовать компрессор с резьбовыми патрубками в системах с паяными соединениями.

Моменты затяжки указаны ниже в **Таблице 5:**

	Момент [Нм]
Rotalock ¾" – 16UNF	40-50
Rotalock 1" – 14UNS	70-80
Rotalock 1 ¼" – 12UNF	110-135
Rotalock 1 ¾" – 12UNF	135-160
Rotalock 2 ¼" – 12UNF	165-190

Таблица 5

**ВНИМАНИЕ:** Более подробную информацию по запорным вентилям и адаптерам можно посмотреть в каталоге запасных частей на [www.emersonclimate.eu](http://www.emersonclimate.eu).

## 3.6 Отделители жидкости



### ПРЕДОСТЕРЕЖЕНИЕ

**Недостаточная смазка! Разрушение подшипников!** Необходимо свести к минимуму количество жидкого хладагента в компрессоре. Большое количество хладагента разжижает масло. Жидкий хладагент вымывает смазку из подшипников скольжения, что ведет к их перегреву и выходу из строя.

Независимо от заправки системы, разжижение масла может произойти, если большое количество жидкого хладагента возвращается в компрессор из системы в процессе **стоянки, оттайки** или **изменения нагрузки**. В таких случаях для снижения количества жидкости, попадающей в картер компрессора, необходимо использовать отделитель жидкости. Использование отделителей жидкости обусловлено применением компрессора. Отверстие для возврата масла в отелителе жидкости должно иметь диаметр от 1 до 1,4 мм для компрессоров ZB15K\* - ZB48K\*, ZB57K\*, ZS19K\* - ZS45K\*, ZF06K\* - ZF18K\* и 2 мм для компрессоров ZB56K\* - ZB11M\*, ZS56K\* - ZS11M\*, ZF24K\* - ZF48K\*.

Размер отделителя жидкости выбирается в зависимости от рабочего диапазона системы, переохлаждения и давления конденсации.

C6.2.20/0113-0117/R

## 3.7 Сетчатые фильтры



### ПРЕДОСТЕРЕЖЕНИЕ

**Блокировка фильтра! Поломка компрессора!** Используйте сетчатые фильтры с ячейками не менее 0,6 мм.

Не используйте сетчатые фильтры с ячейками менее 0,6 мм (30 x 30 ячеек на квадратный дюйм). Полевые испытания показывают, что использование сетчатых фильтров с мелкими ячейками для защиты TRV, капиллярных трубок или отделителей жидкости может привести к временному или постоянному блокированию потока хладагента или масла в компрессор. Это может привести к выходу компрессора из строя.

## 3.8 Глушители

Спиральные компрессоры Copeland Scroll, в отличие от поршневых компрессоров, обычно не нуждаются во внешних глушителях.

Приемлемость звукового давления проверяется индивидуальными испытаниями системы. Если звуковое давление необходимо ослабить, используйте глушитель в виде полый емкости с большим отношением площади сечения к площади входного отверстия. Рекомендуемое отношение от 20:1 до 30:1.

Расположите глушитель на расстоянии 15 - 45 см от компрессора для наиболее эффективного действия. Чем дальше размещается глушитель от компрессора в пределах этого диапазона, тем его действие более эффективно. Выбирайте глушитель длиной 10 - 15 см.

## 3.9 Шум и вибрации трубопровода всасывания

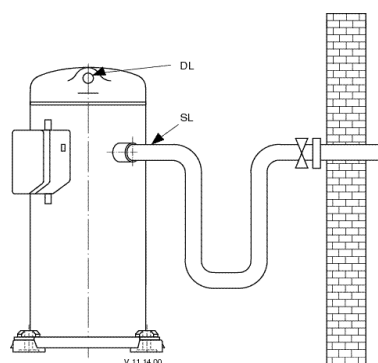


Рис 10: Конструкция трубопровода всасывания

Компрессоры Copeland Scroll характеризуются низким уровнем шума и вибраций. Однако характеристики шума и вибраций у них отличаются от характеристик поршневых компрессоров. В редких случаях они могут быть источником неожиданного шума. Главная особенность заключается в следующем: спиральный компрессор обладает низким уровнем шума, но при этом шум производится на двух близких друг к другу частотах, одна из которых практически полностью гасится благодаря внутренней конструкции компрессора. Данные частоты, присутствующие во всех типах компрессоров, могут вызывать небольшие пульсации, которые определяются как шум на линии всасывания. Они становятся слышимыми при определенных условиях в помещении. Уменьшения таких пульсаций можно добиться ослаблением любой из составляющих частот. Это легко реализуется с помощью любой из рекомендованных конструкций трубопровода всасывания. При работе спирального компрессора наблюдается как раскачивание, так и вращательные движения, поэтому необходимо обеспечить определённую гибкость, чтобы исключить передачу вибрации по трубопроводам агрегата. В сплит-системе одна из основных задач состоит в обеспечении минимального уровня вибрации во всех направлениях от сервисного вентиля, чтобы избежать передачи колебаний к строительным конструкциям, где закреплены трубопроводы.

Отметим также, что при определённых условиях нормальный старт компрессора может передаваться как "удар" вдоль трубопровода всасывания. У трёхфазных моделей это выражено сильнее из-за более высоких пусковых моментов. Проблема является результатом отсутствия в компрессоре внутренней подвески, а решается установкой стандартных виброразвязок по технологии, которая будет описана ниже.

Отметим также, что при определённых условиях нормальный старт компрессора может передаваться как "удар" вдоль трубопровода всасывания. У трёхфазных моделей это выражено сильнее из-за более высоких пусковых моментов. Проблема является результатом отсутствия в компрессоре внутренней подвески, а решается установкой стандартных виброразвязок по технологии, которая будет описана ниже.

### Рекомендуемая конфигурация

- Конфигурация трубопровода: .. небольшая петля
- Сервисный вентиль: ..... "угловой" закрепляется на агрегате/стене
- Глушитель: ..... не требуется

## Рекомендуемая конфигурация

- Конфигурация трубопровода: .. небольшая петля
- Сервисный вентиль: ..... "проходной" закрепляется на агрегате/стене
- Глушитель: ..... может потребоваться в качестве демпфирующей массы

Инструкции по безопасности

Описание продукта

**Монтаж**

Электрические соединения

Пуск и работа

Обслуживание и ремонт

Демонтаж и утилизация



## 4 Электрические соединения

### 4.1 Общие рекомендации

Схема электрических подключений находится в клеммной коробке компрессора. Перед подключением компрессора убедитесь, что напряжение питания, фазность и частота соответствуют обозначенным на шильде компрессора.

### 4.2 Схемы подключения

Однофазные (PF\*) компрессоры:

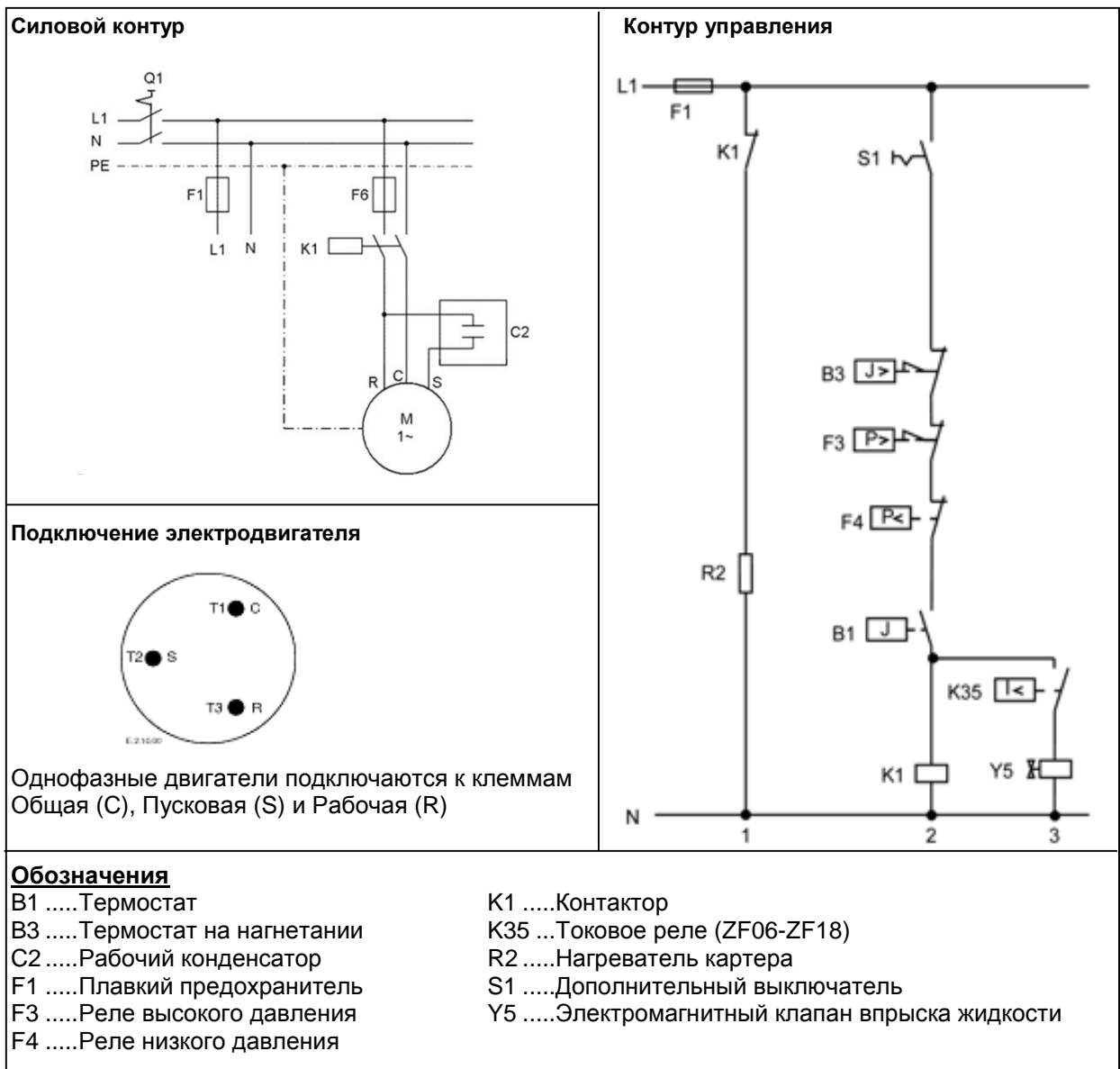


Рис 11

## Трёхфазные компрессоры (TF\*) с внутренней защитой:

Для компрессоров ZB15K\* - ZB48K\*, ZB57K\*, ZS19K\* - ZS45K\*, ZF06K\* - ZF18K\* TF\* используется следующая диаграмма:

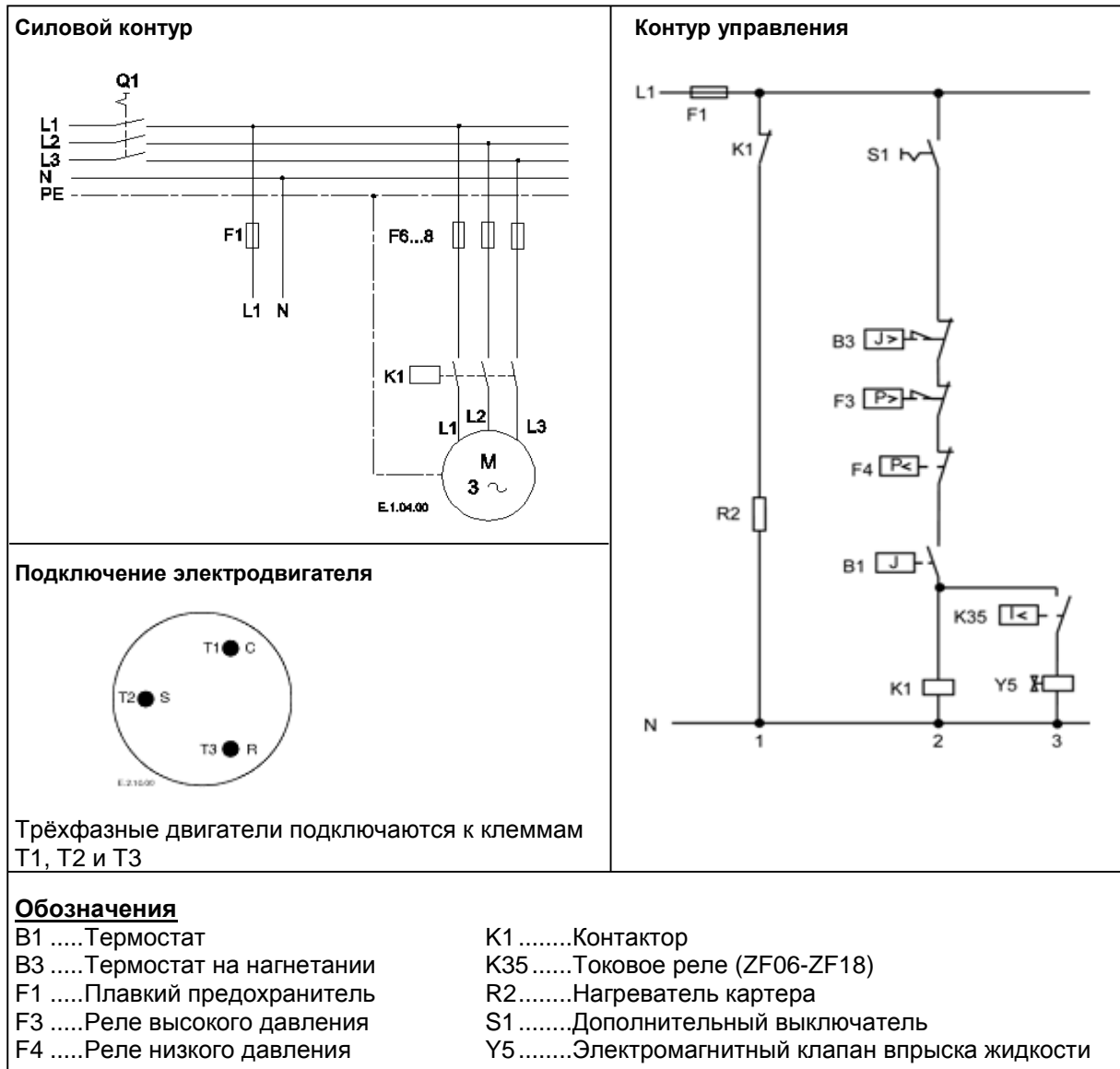


Рис 12

# Copeland Scroll™

## Трёхфазные компрессоры (TW\*) с внешней защитой INT69SCY2:

Для компрессоров ZB56K\* - ZB220K\*, ZS56K\* - ZS11M\*, ZF24K\* - ZF48K\* TW\* используется следующая диаграмма:

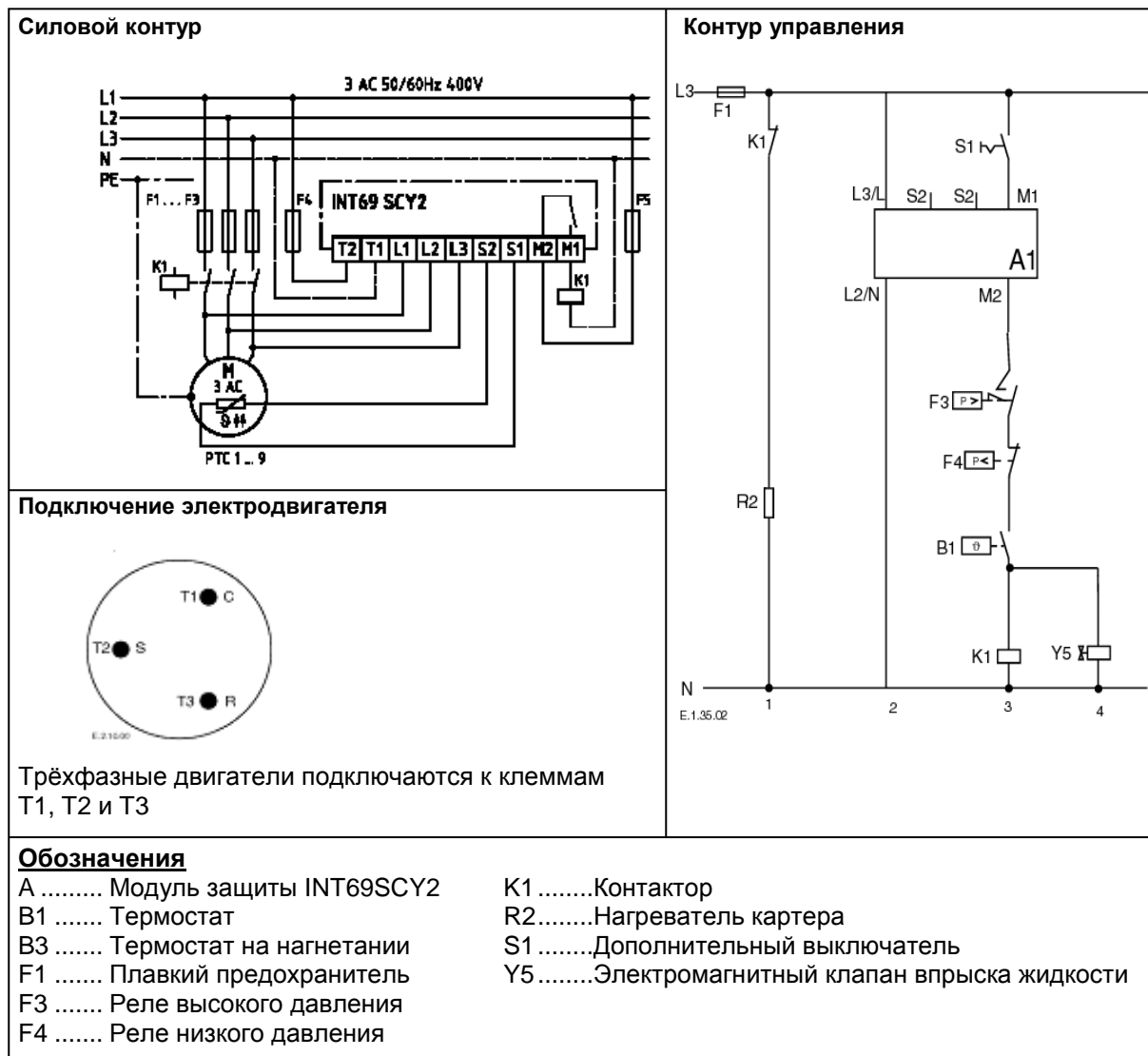


Рис 13

## 4.2.1 Клеммная коробка

Для всех компрессоров с внутренней защитой двигателя (TF\*/PF\*) класс защиты клеммной коробки составляет IP21, а для компрессоров с внешней защитой (TW\*) - IP54 в соответствии с IEC 60034-5. На класс защиты влияют кабельные муфты. Настоятельно рекомендуется использовать соответствующие кабельные муфты для достижения заявленного класса защиты. Мы советуем монтажникам и сервисным инженерам уделять внимание этому вопросу каждый раз, когда устанавливается или заменяется спиральный компрессор Copeland. Используйте кабельные муфты в соответствии с EN 50262 или с другим стандартом, применяемым в Вашей стране. Примеры правильного подключения показаны на рис. 14 и 15.



Рис 14: Правильное подключение клеммной коробки IP21 с помощью кабельных муфт (ZB15K\* - ZB45K\*)



Рис 15: Правильное подключение клеммной коробки IP54 с помощью кабельных муфт (ZF33KVE)

## 4.2.2 Типы электродвигателей

Компрессоры, описываемые в этом руководстве, оснащены, в зависимости от размера, однофазными или трёхфазными электродвигателями. Все трёхфазные электродвигатели подключаются звездой, для однофазных электродвигателей необходим рабочий конденсатор.

Применяется изоляция электродвигателя класса "В" (TF\*) или "Н" (TW\*).

## 4.2.3 Устройства защиты

Независимо от наличия внутренней защиты двигателя в системе необходимо установить предохранители. Подбор предохранителей следует производить в соответствии со стандартами VDE 0635, DIN 57635, IEC 269-1 или EN 60-269-1.

## 4.2.4 Нагреватели картера



### ВАЖНО

**Разжижение масла! Повреждение подшипников!** Включите нагреватель картера за 12 часов до пуска компрессора.

Нагреватель картера используется для предотвращения миграции хладагента в корпус компрессора во время его стоянки. Поскольку спиральные компрессоры Copeland терпимы к некоторому количеству жидкого хладагента, нагреватель картера не требуется, если заправка не превышает значений, указанных в **Таблице 6**.

Компрессоры		Заправка
Среднетемпературные	Низкотемпературные	
ZB15K* - ZB29K* / ZS21K* - ZS26K*	ZF06K* - ZF11K*	3,6 кг
ZB30K* - ZB48K* / ZB57K* / ZS30K* - ZS45K*	ZF13K* и ZF18K*	4,5 кг
ZB56K* - ZB11M* / ZS56K* - ZS11M*	ZF24K* и ZF48K*	7,5 кг
ZB220K*		11,3 кг

Таблица 6

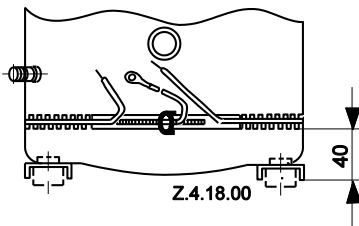


Рис 16: Размещение нагревателя картера

Если нагреватель картера установлен, его следует включать за 12 часов до пуска компрессора. Это предотвратит разжижение масла и повреждение подшипников при пуске. При выключении компрессора цепь подогревателя картера должна оставаться замкнутой. Нагреватель картера должен быть установлен на картере компрессора ниже клапана Шредера, как показано на **Рис. 16**.

## 4.3 Реле давления

### 4.3.1 Реле высокого давления

Уставка отключения реле высокого давления должна определяться в соответствии со стандартами Вашей страны; в ЕС это EN378, часть 2.

Максимальное рабочее давление PS указано на шильде компрессора.

Реле высокого давления должно иметь возможность ручного сброса.

### 4.3.2 Реле низкого давления

Минимальная уставка отключения выбирается в зависимости от хладагента и рабочего диапазона (см. программу выбора Select). Например, для компрессоров ZF на R404A минимальная уставка отключения составит 0,3 бар (изб.).

Реле низкого давления должно иметь возможность ручного сброса.

### 4.3.3 Внутренний предохранительный клапан

В компрессорах ZB15K\* - ZB48K\*, ZB57K\*, ZF06K\* - ZF18K\* и ZS21K\* - ZS45K\* внутренний предохранительный клапан открывается, когда разница давлений между сторонами высокого и низкого давления превышает  $28 \pm 3$  бар. Реле отключения по высокому давлению является обязательным для ограничения давления нагнетания. Кроме того, оно может потребоваться в соответствии с региональными требованиями по безопасности. Внутренний предохранительный клапан не предназначен для постоянного срабатывания; в этом случае точность его настройки не гарантирована.

## 4.4 Защита по температуре нагнетания

Для защиты компрессоров ZF06K\* - ZF18K\*, ZF13KVE - ZF18KVE и ZS21K\* - ZS45K\* необходимо использовать внешний термостат.

Такой термостат может использоваться и для защиты компрессоров ZB15K\* - ZB45K\*, но его использование не является обязательным, поскольку у этих компрессоров имеется внутренний термодиск, расположенный рядом с нагнетательным портом спиралей. Когда термодиск открывается, небольшой перепуск горячего газа вызывает срабатывание защищающего электродвигатель Кликсона.

Термодиск открывается при  $146^{\circ}\text{C} \pm 4\text{K}$  и закрывается при  $91^{\circ}\text{C} \pm 7\text{K}$ .

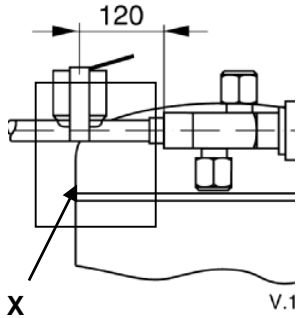


Рис 17: Рекомендуемое размещение внешнего термостата

При работе в экстремальных условиях (утечка хладагента или очень высокая степень сжатия) температура нагнетания внутри компрессора может достигать недопустимых значений. Это может вызвать повреждение компрессора.

Для R404A, R407A и R407F уставка отключения термостата составляет  $130^{\circ}\text{C} \pm 4\text{K}$  с закрытием при  $101^{\circ}\text{C} \pm 8\text{K}$ . Он должен устанавливаться примерно в 120 мм от выхода нагнетательного вентиля (см. Рис. 17). Во избежание ошибочного срабатывания термостат необходимо теплоизолировать. (см. "X" на Рис. 17).

У компрессоров ZB56K\* - ZB11M\*; ZS56K\* - ZS11M\*; ZF24K\* - ZF48K\* и ZB220K\* вблизи нагнетательного порта неподвижной спирали размещается датчик температуры (термистор). Чрезмерная температура нагнетания является для модуля защиты командой на отключение. Датчик температуры нагнетания включен в последовательную цепь с датчиками защиты двигателя.

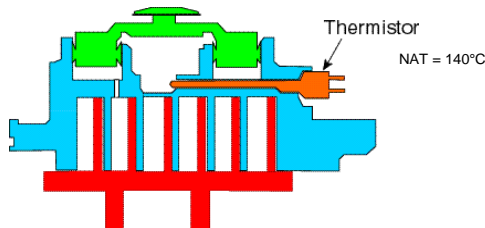


Рис 18: Размещение датчика температуры нагнетания (термистора)

## 4.5 Защита электродвигателя

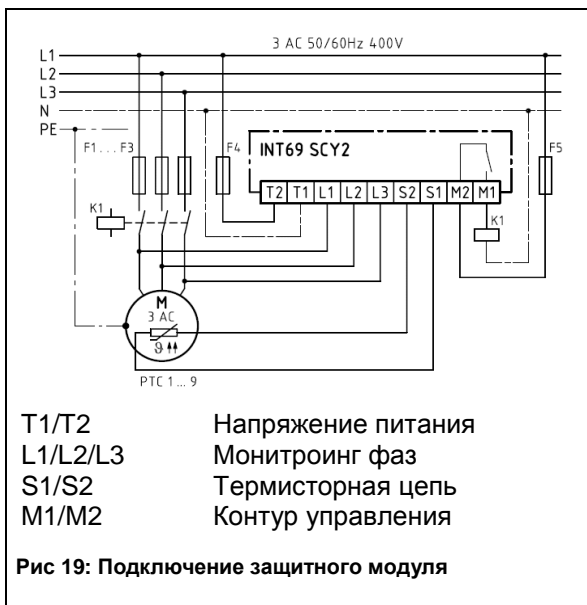
Компрессоры ZB15K\* - ZB48K\*, ZS21K\* - ZS45K\*, ZB57K\*, ZF06K\* - ZF18K\* поставляются со встроенной защитой электродвигателя.

Наличие внешней электронной защиты электродвигателя в компрессорах ZB56K\* - ZB220K\*, ZS56K\* - ZS11M\*, ZF24K\* - ZF48K\* можно определить по букве "W" в обозначении кода двигателя. В этих приборах используется зависимость сопротивления РТС-термисторов, считывающих температуру обмоток двигателей, от температуры. Цепочка состоит из четырех термисторов, подключенных последовательно и расположенных в обмотках электродвигателя так, что температура обмоток отслеживается с очень малой инерционностью. Электронный модуль INT69SCY2 требуется для отслеживания сопротивления и остановки компрессора при определенном сопротивлении цепи.

### Технические данные модуля защиты

Тип: ..... Kriwan INT69SCY2  
 Напряжение:..... 115 – 230 В/120 – 240 В AC 50/60 Гц, -15%...+10%, 3 ВА  
 Нормальное сопротивление:..... <1,8 kΩ  
 Сопротивление размыкания: ..... 4,50 kΩ ± 20%  
 Сопротивление возврата: ..... 2,75 kΩ ± 20%  
 Задержка возврата: ..... 30 ± 5 минут  
 Возврат в рабочее состояние... .. Отключение питания на 5 секунд  
 Мониторинг фаз: ..... Да  
 Температура окружающей среды: -30°C...+70°C

C6.2.20/0113-0117/R



## Модуль защиты

Модуль защиты INT69SCY2 соответствует стандарту IEC/EN 60335.

Характеристики модуля подразумевают, что параметры холодильной системы должны остаться в безопасных пределах, даже если произошло две аварии. Если не сработает первая защита, то сработает альтернативная. Может потребоваться установка дополнительного контактора.

Для защиты на случай блокировки ротора в обмотку устанавливается по одному термистору на каждую фазу (3 шт) в верхней части (в районе всасывающего патрубка) электродвигателя компрессора. Четвертый термистор расположен в нижней части электродвигателя. Пятый датчик устанавливается в порте

нагнетания для контроля температуры нагнетаемого газа. Вся цепочка через проходной контакт соединяется с защитным модулем, контакты S1 и S2. Когда сопротивление термисторной цепочки достигает величины отключения, модуль размыкает цепь управления и отключает компрессор. После того, как термистор достаточно охладился, его сопротивление падает до величины повторного включения, но сам модуль имеет задержку на включение компрессора 30 минут.

## 4.6 Мониторинг фаз

Модуль INT69SCY2 предусматривает контроль правильной последовательности фаз L1, L2, L3 питающего напряжения. Три фазы источника питания должны подключаться в правильной последовательности, способной обеспечить пуск и правильную работу компрессора. При потере одной из фаз модуль INT69SCY2 отключает компрессор на 5 мин. Если питание восстановилось, компрессор возобновит работу, в противном случае модуль не даст запустить компрессор.

После 10 неудачных попыток перезапуска модуль блокирует включение компрессора; повторно запустить его можно только сняв и затем вновь подав электропитание на защитный модуль.

## 4.7 Проверка защитных устройств и дефектация



### ПРЕДУПРЕЖДЕНИЕ

**Подключённые кабели! Удар током!** Отключите электропитание перед испытаниями.

Перед пуском компрессора необходимо провести функциональную проверку:

- При выключенном компрессоре отключите один из контактов модуля, S1 или S2. При подаче электропитания компрессор не должен включиться (имитация разрыва термисторной цепи).
- Подключите обратно отключённый контакт S1 или S2. При подаче электропитания компрессор должен включиться.

Если же компрессор не запустится, это означает сбой в работе защитного модуля. Необходимо выполнить следующие действия:

### 4.7.1 Проверка соединений

- Проверьте соединения термисторной цепи в клеммной коробке и в защитном модуле, а также убедитесь в целостности проводов.

Если соединения в порядке, а провода не повреждены, необходимо проверить сопротивление термисторной цепи.

## 4.7.2 Проверка термисторной цепи

**Внимание:** Не используйте для проверки напряжение более 3В!

Термисторная цепь отсоединяется от контактов S1 и S2, и сопротивление измеряется между этими двумя проводами. Оно должно быть в диапазоне 150 - 1250 Ω.

- Если после отключения сопротивление цепи высокое (2750 Ω или выше), необходимо сначала дать остыть электродвигателю, а затем провести измерения повторно.
- Если сопротивление ниже 30 Ω, компрессор необходимо заменить из-за короткого замыкания в термисторной цепи.
- Бесконечно большое сопротивление означает, что термисторная цепь разомкнута и компрессор необходимо заменить.

Если термисторная цепь исправна, необходимо проверить защитный модуль.

## 4.7.3 Проверка защитного модуля

Отключите провода от клемм M1 и M2 и проверьте условия включения с помощью омметра или методом прозвона:

- Имитация короткого замыкания термисторной цепи (0 Ω): перемкните клеммы S1 и S2 и включите напряжение питания; контакты реле должны замкнуться и через короткое время разомкнуться; на короткое время между клеммами M1 и M2 возникнет контакт.
- Имитация разрыва термисторной цепи (∞ Ω): удалите перемычку между клеммами S1 и S2 и включите напряжение питания; контакты реле останутся разомкнутыми; нет контакта между клеммами M1 и M2.

Невыполнение хотя бы одного из условий означает, что модуль неисправен и подлежит замене.

**ВНИМАНИЕ:** Необходимо проверять модуль каждый раз, когда срабатывают предохранители, чтобы убедиться, что контакты не слиплись.

## 4.8 Высоковольтные испытания



### ПРЕДУПРЕЖДЕНИЕ

**Подключённые кабели! Удар током!** Отключите электропитание перед высоковольтными испытаниями.



### ПРЕДОСТЕРЕЖЕНИЕ

**Дуговой разряд! Повреждение электродвигателя!** Не проводите высоковольтные испытания, если компрессор находится под вакуумом.

Emerson подвергает высоковольтным испытаниям все компрессоры, сходящие с конвейера. Это производится в соответствии с требованиями стандарта EN 0530 или VDE 0530 (часть 1) при напряжении 1000 В (более чем двукратное номинальное напряжение). В связи с тем, что высоковольтные испытания ведут к преждевременному старению изоляции, Emerson не рекомендует проводить их еще раз.

Если необходимость в таких испытаниях все же существует, используйте как можно более низкое напряжение. Перед проведением испытаний отсоедините от компрессора все электронные приборы (модули защиты, регуляторы скорости вращения и тд.).



## 5 Пуск и работа



### ПРЕДУПРЕЖДЕНИЕ

**Дизель-эффект! Разрушение компрессора!** Смесь воздуха и масла при высокой температуре может привести к взрыву компрессора. Не используйте воздух вместо хладагента.



### ВАЖНО

**Разжижение масла! Повреждение подшипников!** Включайте подогреватель картера за 12 часов перед пуском компрессора.

### 5.1 Испытания на прочность

Компрессор уже был испытан на заводе. Пользователю нет необходимости снова проводить испытания компрессора на прочность и герметичность.

### 5.2 Испытания на герметичность



### ПРЕДУПРЕЖДЕНИЕ

**Высокое давление! Вред здоровью!** Перед испытанием проверьте средства индивидуальной защиты, а также все значения давлений.



### ПРЕДУПРЕЖДЕНИЕ

**Возможен взрыв! Вред здоровью!** Не используйте для испытания на герметичность другие промышленные газы, кроме сухого воздуха или сухого азота.



### ПРЕДОСТЕРЕЖЕНИЕ

**Загрязнение системы! Повреждение подшипников!** Для испытания на герметичность используйте только сухой азот или сухой воздух.

Если используете сухой воздух, **исключите из испытаний компрессор**. Никогда и ни для каких целей (например, в качестве индикатора утечек) не добавляйте в газ хладагент.

### 5.3 Вакуумирование

Перед запуском системы в эксплуатацию проведите вакуумирование с помощью вакуумного насоса. Правильно проведенная процедура позволяет снизить влагосодержание в системе до уровня 50 ppm. Во время проведения вакуумирования всасывающий и нагнетательный вентили компрессора должны быть закрыты. Рекомендуется установить запорные вентили необходимых размеров в самой дальней от компрессора части системы на жидкостном трубопроводе и трубопроводе всасывания. Давление должно измеряться при помощи мановакуумметра на вентиле системы, а не на вакуумном насосе. Это позволит избежать некорректных измерений из-за падения давления в трубопроводе вакуумного насоса. После этого надо отвакуумировать компрессор.

Если вакуумировать систему со спиральным компрессором только со стороны всасывания, может возникнуть ситуация, когда компрессор временно не будет запускаться. Причиной этого является то, что плавающее уплотнение под действием высокого давления со стороны нагнетания будет плотно прижато к неподвижной спирали, пока давление не уравнивается. Вакуумирование должно проводиться до остаточного давления 0,3 мбар.

После этого выпустите в атмосферу сухой воздух, заправленный в компрессор на заводе. Откройте запорные вентили и еще раз отвакуумируйте всю систему, включая компрессор, после испытания системы сухим азотом. К тестированию системы на утечки предъявляются высокие требования (смотрите стандарт EN 378)

## 5.4 Проверки перед пуском

Обсудите подробности монтажа с монтажниками. Используйте схемы, чертежи и другие доступные документы. Перед пуском всегда проверяйте:

- Электрические компоненты, предохранители, подключения
- Наличие / отсутствие утечек, наличие и правильность установки компонентов
- Уровень масла в компрессоре
- Настройку и работоспособность реле давления, регуляторов давления
- Настройку и работоспособность защитных и предохранительных устройств
- Правильность положения всех запорных устройств
- Правильность подсоединения манометров и вакуумметров
- Правильность заправки хладагентом
- Расположение главного рубильника

## 5.5 Заправка



### ПРЕДОСТЕРЕЖЕНИЕ

**Работа под вакуумом! Поломка компрессора!** Не включайте компрессор с закрытым всасывающим вентилем. Не включайте компрессор с отключенным или заблокированным реле низкого давления. Не используйте компрессор за пределами разрешённого рабочего диапазона. Падение давления всасывания ниже разрешённого предела даже на несколько секунд может привести к перегреву спирального блока и вывести из строя подшипники.

Основная заправка системы производится через вентиль жидкостного ресивера или через вентиль на жидкостном трубопроводе. Рекомендуется устанавливать на линии заправки фильтр-осушитель. Поскольку спиральные компрессоры оснащены обратным клапаном в нагнетательном патрубке, системы должны заправляться одновременно со стороны высокого и низкого давления, чтобы избыточное давление хладагента присутствовало в компрессоре до его запуска. Основную заправку следует производить со стороны высокого давления, чтобы предотвратить вымывание смазки из подшипников во время первого запуска после сборки системы.

## 5.6 Первый пуск



### ПРЕДОСТЕРЕЖЕНИЕ

**Разжижение масла! Повреждение подшипников!** Важно, чтобы перед запуском жидкий хладагент не оказался в картере компрессора. Включите нагреватель картера за 12 часов до пуска компрессора.



### ПРЕДОСТЕРЕЖЕНИЕ

**Высокое давление нагнетания! Поломка компрессора!** Не используйте компрессор для проверки срабатывания реле высокого давления. Подшипники могут выйти из строя, если они до этого не отработали несколько часов в нормальном режиме.

Жидкий хладагент и работа под высокой нагрузкой могут повредить новые подшипники. Не подвергайте новые компрессоры «заливу» жидким хладагентом и не проверяйте срабатывание реле высокого давления во время работы компрессора. Срабатывание реле может быть проверено с помощью азота ещё до его установки. Правильность подключения может быть проверена путем отключения реле высокого давления во время испытания.

## 5.7 Направление вращения

Спиральные компрессоры могут сжимать газ только при вращении в нужном направлении. Для однофазных моделей это не актуально. Трёхфазные компрессоры будут вращаться в направлении, которое определяется порядком подключения фаз. При подключении наугад существует 50%-я вероятность обратного вращения. **Разместите на оборудовании инструкции для обслуживающего персонала, позволяющие при запуске компрессора обеспечить вращение в нужном направлении.**

Наблюдая за снижением давления всасывания и повышением давления нагнетания при запуске компрессора, можно убедиться в правильности направления вращения. Обратное вращение в течение короткого промежутка времени (до одного часа) не оказывает никакого отрицательного воздействия на долговечность трёхфазных спиральных компрессоров Copeland Scroll, хотя может наблюдаться недостаток смазки. Потери масла можно предотвратить, если поднять трубопровод выше компрессора на 15 см. После нескольких минут вращения в обратном направлении система защиты отключит компрессор по перегреву электродвигателя либо оператор заметит нехватку холода в охлаждаемом объёме. Однако если компрессор будет неоднократно включаться и вращаться в обратном направлении, он может выйти из строя.

Внутренние электрические подключения всех трёхфазных спиральных компрессоров идентичны. Определив для одного из компрессоров правильное направление вращения, можно таким же образом подключить и другие компрессоры на объекте.

Компрессоры ZB56K\* - ZB220K\*, ZS56K\* - ZS11M\* и ZF24K\* - ZF48K\* имеют электронный защитный модуль (INT69SCY2), который не позволит компрессору работать, если фазы подключены неверно.

## 5.8 Звук при запуске

При старте компрессора слышен металлический звук от первоначального соприкосновения спиралей, и это не является отклонением от нормы. Для пуска однофазных компрессоров не требуются дополнительные приборы, даже если в системе используются ТРВ без внешнего выравнивания. Конструкция спирального компрессора Copeland Scroll такова, что он всегда запускается разгруженным. Это увеличивает надёжность компрессоров и уменьшает пусковые токи. Если существует вероятность запуска при пониженном напряжении, могут понадобиться защитные устройства.

## 5.9 Работа под вакуумом



### **ПРЕДОСТЕРЕЖЕНИЕ**

**Работа под вакуумом! Поломка компрессора!** Не используйте спиральные компрессоры Copeland Scroll для вакуумирования системы.

Спиральный компрессор можно использовать в системах с откачкой, если давления при этом остаются в пределах рабочего диапазона. Низкое давление всасывания может привести к перегреву спирального блока и повредить подшипники. Компрессоры имеют внутреннюю защиту от работы под вакуумом – плавающее уплотнение, которое разгружает спиральный блок при превышении степени сжатия примерно до 10:1 для ZB и до 20:1 для ZF.

## 5.10 Температура корпуса

Верхняя часть корпуса компрессора и нагнетательный патрубок могут кратковременно нагреваться до температуры свыше 177°C при неоднократном срабатывании внутренней защиты компрессора. Это происходит в редких случаях при выходе из строя вентиляторов конденсатора или испарителя, при утечке хладагента и зависит также от настройки ТРВ. Следует исключить контакт проводов и других объектов с корпусом компрессора во избежание их повреждения.

## 5.11 Откачка

Для управления миграцией хладагента можно использовать систему откачки. Встроенный обратный клапан в нагнетательном патрубке спирального компрессора позволяет перетекать в обратном направлении лишь небольшому количеству хладагента. Это даёт возможность проводить откачку без установки дополнительного внешнего обратного клапана.

Если компрессор длительное время не включается, хладагент может мигрировать в компрессор. Поэтому необходимо устанавливать нагреватель картера.

Если компрессор установлен в более холодном месте, чем испаритель, нагреватели картера будут недостаточно эффективными, поэтому для данного случая необходимо использовать как нагреватель, так и откачку хладагента.

При работе с компрессорами ZB нужна особая осторожность, т.к. степень сжатия составляет примерно 10:1. Если откачку провести не удалось, уставку давления откачки нужно повысить. Также необходимо скорректировать дифференциал реле низкого давления для всех моделей компрессоров, т.к. со стороны нагнетания на сторону всасывания перетечёт сравнительно небольшой объем газа.

## 5.12 Минимальное время работы

Emerson рекомендует производить не более 10 пусков в час. Для спирального компрессора не существует минимального времени стоянки, поскольку он всегда запускается в разгруженном состоянии, даже если давления в системе не сбалансированы. Количество пусков и остановок спирального компрессора в час ограничено только параметрами системы. Для определения необходимого уровня масла в картере эти компрессоры оборудованы смотровыми стеклами. Минимальное время работы зависит только от скорости возврата масла из системы после запуска и включает в себя время уноса масла в систему, время возврата масла из системы и время пополнения картера до необходимого уровня. Более частое включение компрессора, например из-за жёсткого контроля температуры в охлаждаемом объёме, может привести к уносу масла из картера и повреждению компрессора.

## 5.13 Звук при остановке

Спиральные компрессоры имеют встроенный механизм для уменьшения обратного вращения. Остаточное обратное вращение при выключении может вызывать металлический звук касания спиралей. Это не является отклонением от нормы и не снижает срок службы компрессора.

## 5.14 Частота

Стандартные компрессоры Copeland Scroll не предназначены для использования с инверторами переменного тока. Существует много ограничений, которые должны быть рассмотрены для случаев работы спиральных компрессоров с переменной скоростью вращения вала, включая конфигурацию системы, выбор инвертора и рабочие диапазоны при различных условиях. Допустимыми являются частоты в диапазоне от 50 до 60 Гц. **Разумеется, работа вне этого частотного диапазона тоже возможна, но только при условии проведения дополнительных испытаний.** Напряжение должно меняться пропорционально частоте. Если максимальное напряжение, которое выдаёт инвертор, составляет 400 В, то в этом случае при частоте свыше 50 Гц ток начинает увеличиваться. Это может стать причиной случайного отключения, если рабочая точка находится рядом с границей максимальной мощности или рядом с пределом компрессора по температуре нагнетания.

## 5.15 Уровень масла

Уровень масла должен находиться приблизительно посередине смотрового стекла компрессора. При использовании регулятора уровня масла уровень должен находиться выше середины.

## 6 Обслуживание и ремонт

### 6.1 Замена хладагента

Разрешённые хладагенты и масла приведены в 2.3.1.

Заменять хладагент следует лишь в том случае, если система эксплуатируется с неразрешенным хладагентом. Чтобы проверить хладагент, образец может быть принят на химический анализ. Проверка может быть произведена во время стоянки, когда температуры и давления стабилизируются.

Если хладагент нужно менять, то старая заправка должна быть удалена при помощи специального оборудования для сбора хладагента.

### 6.2 Вентили Rotalock

Вентили Rotalock следует периодически подтягивать для предотвращения утечек хладагента по резьбе.

### 6.3 Замена компрессора



#### ПРЕДОСТЕРЕЖЕНИЕ

**Недостаточная смазка! Разрушение подшипников!** Замените отделитель жидкости после замены компрессора со сгоревшим электродвигателем. Отверстие возврата масла в отделителе жидкости может быть забито грязью. Это может нарушить снабжение маслом нового компрессора и привести к его поломке.

#### 6.3.1 Особенности замены

В случае сгорания электродвигателя большая часть загрязнённого масла удаляется вместе с компрессором. Остатки масла проходят очистку в фильтрах, установленных на жидкостном трубопроводе и трубопроводе всасывания. На трубопроводе всасывания надо использовать фильтр с сердечником из 100% активированного алюминия. Такой фильтр подлежит замене после 72 часов работы. **Особо рекомендуется замена отделителя жидкости, если таковой имеется.** Причина этого в том, что отверстие для возврата масла в отделителе жидкости забивается грязью сразу после поломки компрессора. Это приводит к масляному голоданию нового компрессора и к повторной поломке. При замене компрессора или тандема в полевых условиях в системе может остаться большое количество масла. Это не повлияет на надёжность нового компрессора, но может создать дополнительную нагрузку на электродвигатель, в результате чего может увеличиться потребляемая мощность.

#### 6.3.2 Запуск нового или отремонтированного компрессора

Заправка спиральных компрессоров исключительно со стороны всасывания может привести к временной задержке пуска. Причина в том, что быстрое, без противодействия, нарастание давления со стороны всасывания приводит к сильному сжатию и слипанию спиралей. Плотно прижатые друг к другу спирали будут препятствовать вращению до полного выравнивания давления. Лучший способ избежать этой проблемы – медленно заправлять систему одновременно со стороны всасывания и со стороны нагнетания, со скоростью, не вызывающей дополнительную осевую нагрузку на спирали. Основная масса хладагента заправляется на сторону нагнетания.

При заправке необходимо поддерживать давление всасывания минимум 1,75 бар. Если давление на несколько секунд упадёт ниже 0,3 бар, то спиральный блок перегреется и подшипники могут выйти из строя. При проведении пусконаладочных работ никогда не оставляйте холодильную систему без наблюдения, если доступ к ней не заблокирован. Это предотвратит вмешательство неквалифицированного персонала и возможный выход компрессора из строя при запуске системы без хладагента. **Не запускайте компрессор, если система находится под вакуумом.** При запуске компрессора под вакуумом может образоваться электрическая дуга.

## 6.4 Применяемые масла и их замена



### ПРЕДОСТЕРЕЖЕНИЕ

**Химическая реакция! Разрушение компрессора!** При работе на хладагентах HFC не смешивайте синтетическое масло с минеральным или алкилбензолным маслом.

Компрессор поставляется заправленным маслом. Маслом, допустимым к применению с хладагентами R404A / R407A / R407F / R407C / R134a / R22, является полиолэфирное (POE) масло марки Emkarate RL 32-3MAF. В полевых условиях можно долить масло Mobil EAL Arctic 22 CC, если RL 32-3MAF недоступно. Исходную заправку маслом в литрах можно посмотреть на шильде компрессора. Повторная заправка в полевых условиях может быть на 0,05 / 0,1 литра меньше.

Важным недостатком масел POE является их повышенная гигроскопичность по сравнению с минеральными маслами (см. **Рис. 20**). Для масла POE даже короткого контакта с воздухом достаточно, чтобы набрать влаги и стать непригодным к использованию в холодильной системе. Влага в POE удерживается сильнее, чем в минеральном масле, и удалить её вакуумированием очень трудно. Компрессоры, поставляемые Emerson, заправляются маслами с минимальным содержанием влаги, но при сборке холодильной системы количество влаги в масле может возрасти. Поэтому рекомендуется использование правильно подобранного фильтра-осушителя, устанавливаемого во всех системах с маслами POE. При работе такого фильтра содержание влаги в масле не превысит 50 ppm. Заправлять систему можно маслом с влагосодержанием не выше 50 ppm.

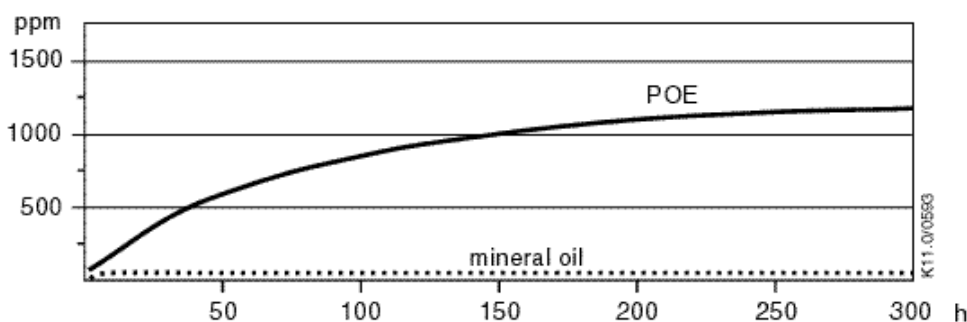


Рис 20: Влагопоглощение в полиолэфирном масле (POE) в сравнении с минеральным маслом (весовые ppm) при 25°C и 50% относительной влажности (h = часы)

Если уровень содержания влаги в холодильной системе превысит допустимые значения, могут начаться процессы коррозии и омеднения. Систему нужно вакуумировать до уровня 0.3 мбар или ниже. Чтобы убедиться в том, что содержание влаги в масле не превышает допустимого уровня, берутся пробы масла из разных участков системы и проводятся соответствующие тесты. Необходимо применять современные смотровые стекла/индикаторы влажности, однако индикатор влажности отметит лишь факт наличия избыточного количества влаги. Реальный уровень влажности масла POE может быть больше, чем показывает смотровое стекло. Это вызвано повышенной гигроскопичностью масел POE. Для оценки реального уровня содержания влаги в масле нужно проводить тестирование.

## 6.5 Добавки к маслу

Хотя Emerson и не может давать комментарии по поводу использования тех или иных добавок, мы, основываясь на нашем опыте эксплуатации и тестирования компрессоров, не рекомендуем использовать никакие добавки для снижения износа подшипников компрессора или для других целей. Время химической стабильности любой добавки в присутствии хладагента при низких и высоких температурах, а также в присутствии материалов, применяемых в системах охлаждения, невозможно оценить без проведения независимых тестов в химической лаборатории. Использование добавок без соответствующего тестирования может привести к повреждению или преждевременному отказу компонентов в системе и, в некоторых случаях, к отказу от гарантии.

## 6.6 Замена компонентов системы



### ПРЕДУПРЕЖДЕНИЕ

**Вспышка пламени! Горение!** Смесь масла с хладагентом легко воспламеняется. Удалите хладагент перед вскрытием системы. Избегайте работ с открытым пламенем в заправленной системе.

Перед вскрытием системы необходимо удалить весь хладагент как со стороны нагнетания, так и со стороны всасывания. Если хладагент удалён только со стороны нагнетания, возможна ситуация, когда спирали плотно прижмутся друг к другу и блокируют выравнивание давления в компрессоре. При этом в части компрессора и в трубопроводе всасывания останется хладагент под давлением. Если производить пайку, в то время как часть компрессора и трубопроводы находятся под давлением, смесь хладагента и масла может вырваться и вспыхнуть при контакте с пламенем горелки. Поэтому перед проведением работ необходимо проверить с помощью манометров давление как на стороне нагнетания, так и на стороне всасывания. Для таких случаев должны быть подготовлены и предоставлены все необходимые инструкции. Если компрессор нужно заменить, предпочтительнее удалять его из системы без распайки.

## 7 Демонтаж и утилизация

---



### Удаляя хладагент и масло:

- Не выпускайте хладагент и масло в окружающую среду.
- Используйте специальное оборудование для сбора хладагента и масла.
- Утилизируйте масло и хладагент должным образом.
- Утилизируйте компрессор должным образом.

## ОТВЕТСТВЕННОСТЬ

---

1. Содержание этой публикации представлено только для информационных целей и не должно быть истолковано как гарантии, явные или подразумеваемые, относительно продуктов или услуг, описанных здесь, или их использования и применимости.
2. Emerson Climate Technologies GmbH и/или его филиалы (коллективно "Emerson") сохраняют за собой право изменять конструкцию и технические характеристики этих продуктов в любое время без предварительного уведомления.
3. Emerson не принимает на себя ответственность за выбор, использование или обслуживание какого-либо продукта. Ответственными за надлежащий выбор, использование или обслуживание любого продукта Emerson являются исключительно покупатель и конечный пользователь.
4. Emerson не принимает на себя ответственность за возможные типографские ошибки, содержащиеся в этой публикации.

#### BENELUX

Josephinastraat 19  
NL-6462 EL Kerkrade  
Tel. +31 45 535 06 73  
Fax +31 45 535 06 71  
benelux.sales@emerson.com

#### GERMANY, AUSTRIA & SWITZERLAND

Senefelder Str. 3  
DE-63477 Maintal  
Tel. +49 6109 605 90  
Fax +49 6109 60 59 40  
ECTGermany.sales@emerson.com

#### FRANCE, GREECE & MAGHREB

8, Allée du Moulin Berger  
FR-69134 Ecully Cédex, Technoparc - CS 90220  
Tel. +33 4 78 66 85 70  
Fax +33 4 78 66 85 71  
mediterranean.sales@emerson.com

#### ITALY

Via Ramazzotti, 26  
IT-21047 Saronno (VA)  
Tel. +39 02 96 17 81  
Fax +39 02 96 17 88 88  
italy.sales@emerson.com

#### SPAIN & PORTUGAL

C/ Pujades, 51-55 Box 53  
ES-08005 Barcelona  
Tel. +34 93 412 37 52  
Fax +34 93 412 42 15  
iberica.sales@emerson.com

#### CZECH REPUBLIC

Hajkova 22  
CZ - 133 00 Prague  
Tel. +420 271 035 628  
Fax +420 271 035 655  
Pavel.Sudek@emerson.com

#### ROMANIA

Tel. +40 374 13 23 50  
Fax +40 374 13 28 11  
Adela.Botis@Emerson.com

#### ASIA PACIFIC

Suite 2503-8, 25/F., Exchange Tower  
33 Wang Chiu Road, Kowloon Bay  
Kowloon, Hong Kong  
Tel. +852 2866 3108  
Fax +852 2520 6227

#### UK & IRELAND

Unit 17, Theale Lakes Business Park  
Reading, Berkshire RG7 4GB  
Tel. +44 1189 83 80 00  
Fax +44 1189 83 80 01  
uk.sales@emerson.com

#### SWEDEN, DENMARK, NORWAY & FINLAND

Pascalstr. 65  
DE-52076 Aachen  
Tel. +49 2408 929 0  
Fax +49 2408 929 525  
nordic.sales@emerson.com

#### EASTERN EUROPE & TURKEY

Pascalstr. 65  
DE-52076 Aachen  
Tel. +49 2408 929 0  
Fax +49 2408 929 525  
easterneurope.sales@emerson.com

#### POLAND

Szturmowa 2  
PL-02678 Warsaw  
Tel. +48 22 458 92 05  
Fax +48 22 458 92 55  
poland.sales@emerson.com

#### RUSSIA & CIS

Dubininskaya 53, bld. 5  
RU-115054, Moscow  
Tel. +7 - 495 - 995 95 59  
Fax +7 - 495 - 424 88 50  
ECT.Holod@emerson.com

#### BALKAN

Selska cesta 93  
HR-10 000 Zagreb  
Tel. +385 1 560 38 75  
Fax +385 1 560 38 79  
balkan.sales@emerson.com

#### MIDDLE EAST & AFRICA

PO Box 26382  
Jebel Ali Free Zone - South, Dubai - UAE  
Tel. +971 4 811 81 00  
Fax +971 4 886 54 65  
mea.sales@emerson.com

For more details, see [www.emersonclimate.eu](http://www.emersonclimate.eu)

Connect with us: [facebook.com/EmersonClimateEurope](https://facebook.com/EmersonClimateEurope)



Emerson Commercial & Residential Solutions  
Emerson Climate Technologies GmbH - Pascalstrasse 65 - 52076 Aachen, Germany  
Tel. +49 (0) 2408 929 0 - Fax: +49 (0) 2408 929 570 - Internet: [www.emersonclimate.eu](http://www.emersonclimate.eu)

The Emerson logo is a trademark and service mark of Emerson Electric Co. Emerson Climate Technologies Inc. is a subsidiary of Emerson Electric Co. Copeland is a registered trademark and Copeland Scroll is a trademark of Emerson Climate Technologies Inc.. All other trademarks are property of their respective owners. Emerson Climate Technologies GmbH shall not be liable for errors in the stated capacities, dimensions, etc., as well as typographic errors. Products, specifications, designs and technical data contained in this document are subject to modification by us without prior notice. Illustrations are not binding.  
© 2017 Emerson Climate Technologies, Inc.

**EMERSON. CONSIDER IT SOLVED.™**